



MARLEY

ONE FOUNDATION™ BT

ONE FOUNDATION

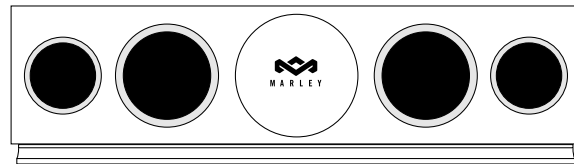
DIGITAL AUDIO SYSTEM

WELCOME TO THE HOUSE OF MARLEY

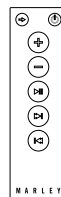
We are honored you have selected One Foundation to become part of your music experience. The One Foundation is a two-way, stereo sound system which works with Bluetooth® devices connected wirelessly and hundreds of other devices via the auxiliary, digital, or analog inputs. One Foundation fuses striking aesthetics with a powerful audio engine and brings realism and detail to your favorite music and movies. High-definition, long-throw, wood-fiber impregnated, 5.25-inch woofers in a tuned, bass-reflex enclosure, Danish designed 1-inch tweeters and over 200 watts come together to deliver amazing sonic experiences in this beautifully engineered, crafted work of art.

EVERYTHING YOU NEED

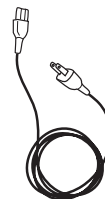
One Foundation comes with the following items:



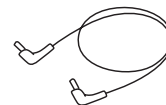
Sound System



Remote



Power Cord for
Wall Outlet

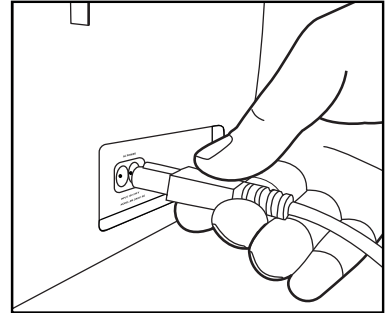


3.5mm Stereo
Cable

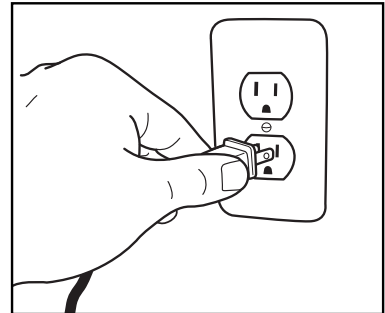
POWERING ONE FOUNDATION

Your One Foundation uses a built-in power supply and is powered by a standard wall outlet.

1. Insert the AC power cord into One Foundation.
2. Insert the wall plug into an appropriate wall outlet.



1

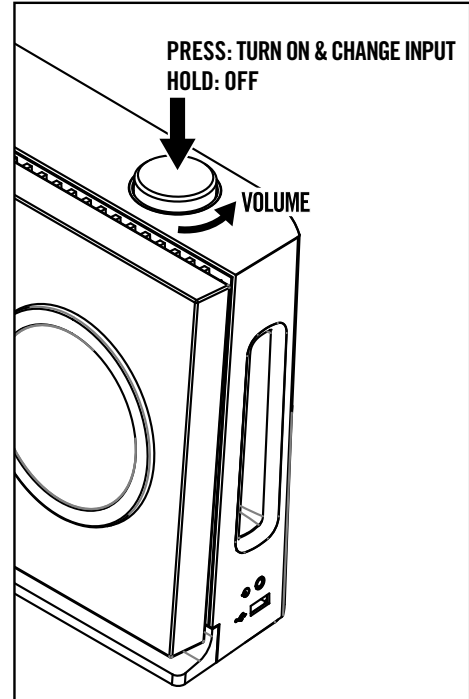


2

EASY TO USE

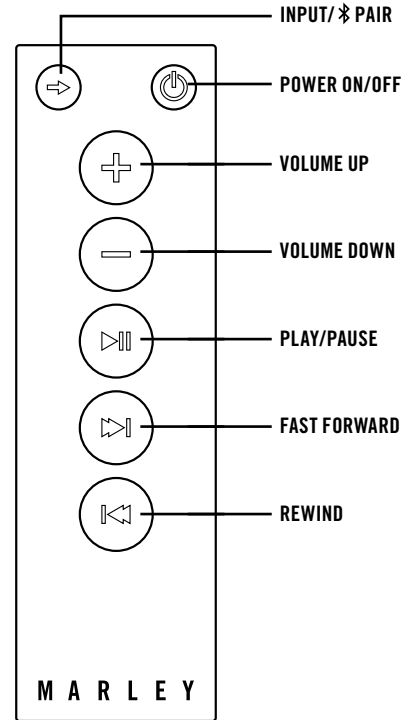
One Foundation uses one convenient control dial to operate power, volume, and input selection.

- Press the control dial once to turn One Foundation on
- Press the control dial again while One Foundation is on to cycle through active inputs
- Turn the control dial to adjust volume
- Press and hold control dial to turn One Foundation off



REMOTE

- **Input/Pair (⇌):** Cycle through connected inputs or press and hold to engage Bluetooth Pairing Mode
- **Power (⏻):** On/Off
- **Volume Up (+):** On/Off
- **Volume Down (=):** Press or hold On/Off
- **Play/Pause (▶||):** Press or hold Play/Pause track
- **Fast Forward (▶▶):** Press for next track, press and hold for fast forward (for Bluetooth source)
- **Rewind (◀◀):** Press for previous track, press and hold for rewind (for Bluetooth source)



CONNECTING YOUR DEVICE VIA BLUETOOTH®

PAIRING MODE (BLINKING BLUE LED)

One Foundation automatically goes into Bluetooth Reconnect Mode for 10 seconds as soon as you turn it on (fast flashing BLUE led). It then switches to Pairing Mode (slow flashing BLUE led). You can pair a new device to One Foundation when in Pairing Mode.

NOTE: Holding the ⇨ on the One Foundation remote for 3 seconds will disconnect the device currently connected and put One Foundation into Pairing Mode. Pairing mode can also be engaged by disconnecting a connected device or by pressing the ✱ Pair on the back of One Foundation.

CONNECTED MODE (SOLID BLUE LED)

Use your Bluetooth-enabled device to pair to One Foundation. One Foundation does not require a pairing password. Once paired, the LED will glow solid blue.

NOTE: One Foundation will automatically pair with the last device connected to it when turned ON (when the device is available).

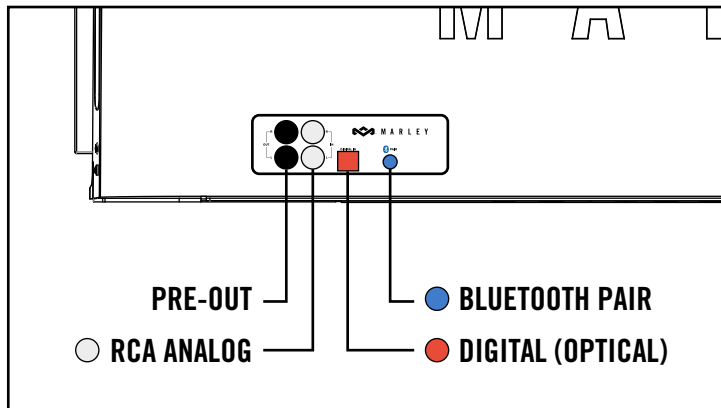
CONNECTING OTHER DEVICES

The various inputs on the back and right side of One Foundation allow you to connect other devices to the system.

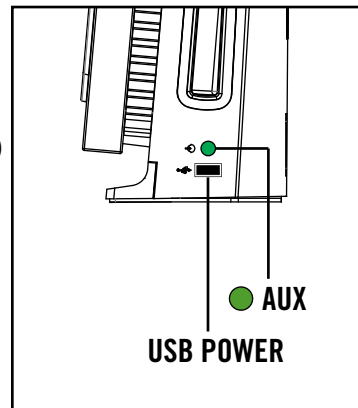
- For connecting analog devices, use the RCA input on the back or the auxiliary input on the side.
- For connecting digital devices we recommend using the digital audio (optical) input for the highest sound quality.

USB CHARGING PORT

Use this port for charging up your iPod®, smartphone, or tablet. The port is always active when One Foundation is plugged into a wall outlet.



(⇒)



- **RCA ANALOG** For use with analog sources
- **DIGITAL (OPTICAL)** Recommended for use with digital peripherals. Peripheral must be connected and turned on in order to cycle to this input.
- **BLUETOOTH PAIR** This mode can also be initiated by pressing and holding the (⇒) button on the remote.
- **AUX** This input will be triggered automatically when a 3.5mm auxiliary cable (included) is plugged into One Foundation.
- **PRE-OUT** Recommended for use with active subwoofer (not included).
- **USB POWER** Port for charging devices (including most tablets)

IMPORTANT SAFETY INSTRUCTIONS

1. Follow and keep these instructions.
2. Heed all warnings.
3. Do not use this apparatus near water.
4. Clean only with a dry cloth.
5. Do not block any ventilation openings. Install in accordance with the manufacturer's instructions.
6. Do not install near any heat sources such as radiators, heat registers, stoves, or other apparatus (including amplifiers) that produce heat.
7. Protect the power cord from being walked on or pinched particularly at plug, convenience receptacles, and the point where they exit from the apparatus.
8. Only use attachments/accessories specified by the manufacturer.
9. Unplug this apparatus during lightning storms or when unused for long periods of time.
10. Refer all servicing to qualified service personnel
Servicing is required when the apparatus has been damaged in any way, such as power-supply cord or plug is damaged, liquid has been spilled or objects have fallen into the apparatus, the apparatus has been exposed to rain or moisture, does not operate normally, or has been dropped.
11. To reduce the risk of fire or electric shock, do not expose this apparatus to rain or moisture.

WEEE EXPLANATION



This marking indicates that this product should not be disposed with other household wastes throughout the EU. To prevent possible harm to the environment or human health from uncontrolled waste disposal, recycle it responsibly to promote the sustainable reuse of material resources. To return your used device, please use the return and collection systems or contact the retailer where the product was purchased. They can take this product for environmental safe recycling.

BATTERY DIRECTIVE



This symbol indicates that batteries must not be disposed of in the domestic waste as they contain substances which can be damaging to the environment and health. Please dispose of batteries in designated collection points.

WARNING



DO NOT INGEST BATTERY, CHEMICAL BURN HAZARD.

This product contains a coin/button cell battery. If the coin/ button cell battery is swallowed, it can cause severe internal burns in just 2 hours and can lead to death. Keep new and used batteries away from children. If the battery compartment does not close securely, stop using the product and keep it away from children. If you think batteries might have been swallowed or placed inside any part of the body, seek immediate medical attention.

FCC STATEMENT

This equipment has been tested and found to comply with the limits for a Class B digital device, pursuant to part 15 of the FCC Rules. These limits are designed to provide reasonable protection against harmful interference in a residential installation. This equipment generates uses and can radiate radio frequency energy and, if not installed and used in accordance with the instructions, may cause harmful interference to radio communications. However, there is no guarantee that interference will not occur in a particular installation. If this equipment does cause harmful interference to radio or television reception, which can be determined by turning the equipment off and on, the user is encouraged to try to correct the interference by one or more of the following measures:

- Reorient or relocate the receiving antenna.
- Increase the separation between the equipment and receiver.
- Connect the equipment into an outlet on a circuit different from that to which the receiver is connected.
- Consult the dealer or an experienced radio/TV technician for help.

FCC RADIATION EXPOSURE STATEMENT

This device complies with FCC radiation exposure limits set forth for an uncontrolled environment. This device complies with Part 15 of the FCC Rules. Operation is subject to the following two conditions:

- (1) This device may not cause harmful interference, and
- (2) This device must accept any interference received, including interference that may cause undesired operation.

CAUTION

Any changes or modifications not expressly approved by the party responsible for compliance could void the user's authority to operate the equipment.

CANADA STATEMENT

This device complies with Industry Canada licence-exempt RSS standard(s). Operation is subject to the following two conditions: (1) this device may not cause interference, and (2) this device must accept any interference, including interference that may cause undesired operation of the device.

ONE FOUNDATION

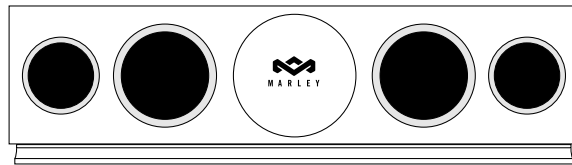
SISTEMA DE AUDIO DIGITAL

BIENVENIDOS A HOUSE OF MARLEY

Es un honor que hayas seleccionado One Foundation para disfrutar de toda una experiencia musical. One Foundation es un sistema de audio estéreo bidireccional, que funciona con dispositivos Bluetooth® conectados sin cables y cientos de otros dispositivos a través de sus modos auxiliar, digital o analógico. One Foundation aúna un llamativo diseño estético con un potente motor audio que aporta realismo y detalle a tus canciones y películas favoritas. Alta definición (HD), largo alcance, revestimiento de fibra de madera, woofers de 5,25 pulgadas en una caja tuneada de reflexión de graves, altavoces de frecuencias altas de una pulgada y diseño danés, y más de 200 vatios de potencia se aúnan para ofrecer unas experiencias auditivas fuera de lo común en esta obra de arte cuidada al más mínimo detalle y ensamblada ingeniosamente.

TODO LO QUE NECESITAS

One Foundation incluye los siguientes elementos:



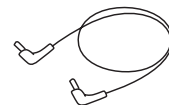
Sistema de audio



Mando de control remoto



Cable para enchufar en toma de corriente

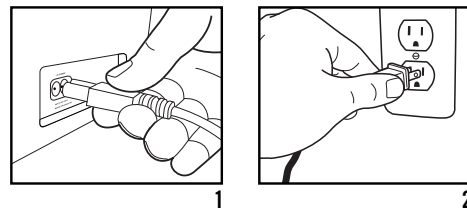


Auriculares en estéreo de 3,5 mm

ENCHUFA TU ONE FOUNDATION

Tu One Foundation funciona con un suministro de energía incorporado, que se enchufa a una toma de corriente de pared estándar.

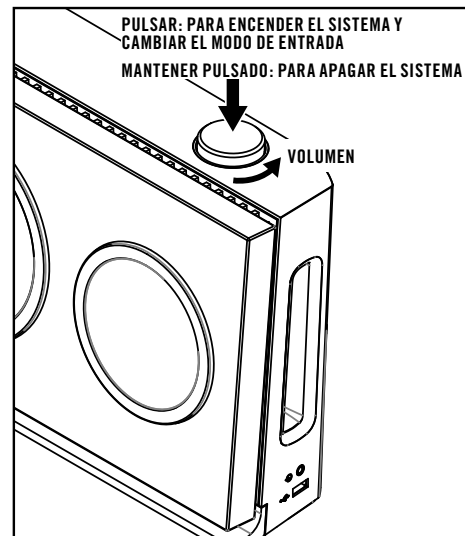
1. Inserta el cable CA en One Foundation.
2. Conecta el enchufe en la toma de pared apropiada.



FÁCIL DE USAR

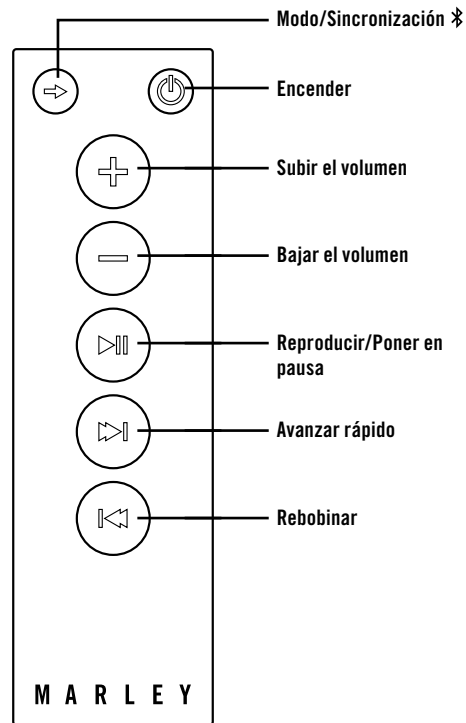
One Foundation tiene una esfera reguladora de la potencia, del volumen y de la selección de modo.

- Pulsa la esfera reguladora una vez para encender tu sistema One Foundation.
- Vuelve a pulsarla una vez encendido One Foundation para alternar los modos de entrada elegibles.
- Gira la esfera reguladora para ajustar el volumen.
- Pulsa y mantén pulsada la esfera para apagar tu sistema One Foundation.



MANDO DE CONTROL REMOTO

- **Modo/Sincronización** (⇌): Recorrer los modos conectados o pulsar y mantener para activar el Bluetooth Pairing Mode (modo de sincronización Bluetooth).
- **Encender** (⏻): O apagar
- **Subir el volumen** (+): O apagar
- **Bajar el volumen** (=): Pulsar o mantener para encender/apagar
- **Reproducir/Poner en pausa** (▶||): Pulsar o mantener para reproducir/poner en pausa una canción
- **Avanzar rápido** (▶): Pulsar para pasar a la siguiente canción, pulsar y mantener para avanzar rápido (para un dispositivo Bluetooth).
- **Rebobinar** (◀): Pulsar para volver a la canción anterior, pulsar y mantener para rebobinar (para un dispositivo Bluetooth).



CONECTAR TU DISPOSITIVO MEDIANTE EL MODO DE SINCRONIZACIÓN BLUETOOTH® (LED AZUL PARPADEANTE)

One Foundation pasa automáticamente a Bluetooth Reconnect Mode (modo de reconexión mediante Bluetooth) durante 10 segundos al encender el sistema (led AZUL que parpadea muy rápido). Seguidamente pasa al modo de sincronización (led AZUL que parpadea más lento). Puedes sincronizar un nuevo dispositivo a One Foundation cuando estés en el modo de sincronización.

NOTA: Si mantienes pulsado el control remoto de One Foundation durante 3 segundos se apaga el dispositivo que esté conectado al sistema y se pasa al modo de sincronización. Dicho modo también puede activarse al desconectar cualquier dispositivo que esté conectado o al pulsar el símbolo en la parte trasera del sistema.

MODO CONECTADO (LED AZUL CONSTANTE)

Puedes servirte de tu dispositivo compatible con Bluetooth para sincronizarlo con One Foundation, ya que el sistema no pide ninguna contraseña de sincronización. Una vez sincronizado, la luz LED brillará en color azul en forma constante.

NOTA: Al encenderlo (ON), One Foundation se sincronizará automáticamente con el último dispositivo conectado (cuando sea posible).

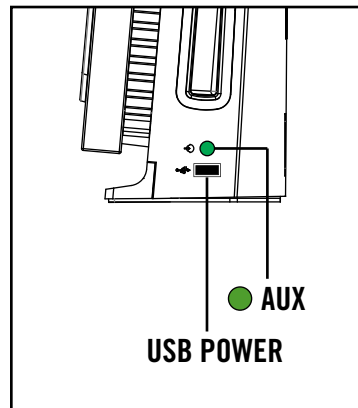
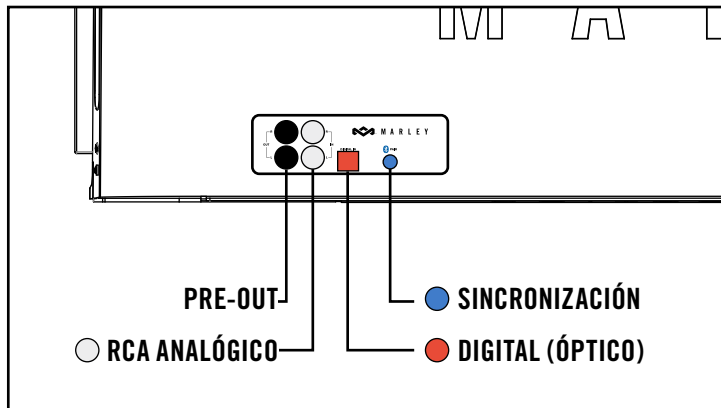
CONEXIÓN A OTROS DISPOSITIVOS

Los distintos modos existentes en la parte trasera y lateral derecho de One Foundation te permiten conectar otros dispositivos al sistema.

- Para conectar dispositivos analógicos, usa el modo RCA en la parte trasera o el modo auxiliar en el lateral.
- Para conectar dispositivos digitales, recomendamos usar el modo de audio digital (óptico) para obtener la mejor calidad de sonido.

PUERTO DE CARGA USB

Usa este puerto para cargar tu iPod®, smartphone o tableta. El puerto siempre está activo cuando One Foundation se conecta a la toma de corriente.



- **RCA ANALÓGICO** Úsalo para dispositivos analógicos
- **DIGITAL (ÓPTICO)** Se recomienda usarlo con periféricos digitales. Los periféricos deben conectarse y encenderse antes de llegar a este modo.
- **SINCRONIZACIÓN** Este modo también se puede activar pulsando y manteniendo pulsado el botón (⇨) en el mando de control remoto.
- **AUX** Este modo se activará automáticamente cuando se inserten unos auriculares de 3,5 mm (vienen incluidos) en el sistema.
- PRE-OUT** Se recomienda usarlo para un subwoofer activo (no se incluye).
- USB POWER** Puerto para cargar dispositivos (incluidas la mayoría de las tabletas).

INFORMACIÓN IMPORTANTE DE SEGURIDAD

1. Siga estas instrucciones y consérvelas.
2. Tenga en cuenta todas las advertencias.
3. No utilice este aparato cerca del agua.
4. Límpielo únicamente con un paño seco.
5. No obstruya ninguna de las aberturas de ventilación. Instálelo de acuerdo con las instrucciones del fabricante.
6. No lo instale cerca de ninguna fuente de calor como radiadores, registros térmicos, estufas u otros aparatos (incluidos los amplificadores) que generen calor.
7. Proteja el cable de corriente de pisadas o pellizcos, especialmente cerca del enchufe, receptáculos de múltiples tomas y en el punto donde este sale del aparato.
8. Utilice solamente los accesorios especificados por el fabricante.
9. Desenchufe este aparato durante tormentas eléctricas o cuando no vaya a utilizarlo durante periodos prolongados.
10. Derive toda clase de servicio al personal de servicio calificado. Se debe realizar servicio de mantenimiento cuando el aparato haya sufrido algún tipo de daño, como daño en el cable de suministro de energía o el enchufe; si se ha derramado líquido o se han caído objetos dentro del aparato; si el aparato ha estado expuesto a la lluvia o la humedad; si el aparato no funciona normalmente; o si se lo ha dejado caer.
11. Para reducir el riesgo de incendio o choque eléctrico, no exponga este aparato a la lluvia o a la humedad

EXPLICACIÓN DE LA DIRECTIVA DE RESIDUOS DE APARATOS ELÉCTRICOS Y ELECTRÓNICOS



Este símbolo indica que no se debe desechar este producto junto con el resto de la basura hogareña en ninguna parte de la Unión Europea. A fin de evitar todo daño posible al medioambiente o a la salud humana producido por el desecho no controlado de basura, recíclelo responsablemente para promover la reutilización sostenible de recursos materiales. Para devolver el dispositivo usado, sírvase emplear los sistemas de devolución y recolección, o bien, comuníquese con el vendedor minorista que le vendió el producto. Allí podrán recibir este producto para efectuar tareas de reciclaje seguras para el medioambiente.

DIRECTIVA SOBRE LAS BATERÍAS



Este símbolo indica que no se deben desechar las baterías junto con la basura hogareña, dado que contienen sustancias que pueden dañar el medioambiente y la salud. Sírvase desechar las baterías en los puntos de recolección designados.

ADVERTENCIA



NO INGERIR LAS PILAS, CORRE EL RIESGO DE SUFRIR UNA QUEMADURA QUÍMICA

Este producto lleva una pila de botón. En caso de ingerirla, puede causar serias quemaduras internas que en apenas 2 horas pueden acarrear la muerte. Mantenga las pilas nuevas y usadas alejadas de los niños. Si el compartimento para las pilas no se cierra de forma segura, no utilice el producto y manténgalo alejado de niños. Si sospecha que hayan tragado o metido dentro de su cuerpo las pilas, acuda inmediatamente al médico.

ONE FOUNDATION

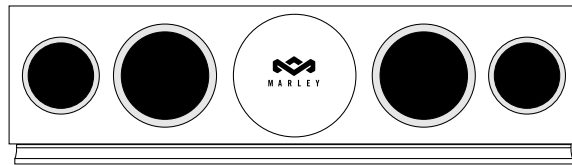
SYSTÈME AUDIO NUMÉRIQUE

BIENVENUE À LA MAISON DE MARLEY

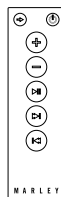
C'est pour nous un honneur que vous ayez choisi One Foundation pour faire partie intégrante de votre expérience musicale. One Foundation est un système stéréo à deux voies qui fonctionne avec des appareils Bluetooth® connectés sans fil et des centaines d'autres appareils via des entrées auxiliaires, numériques ou analogiques. One Foundation associe l'esthétique à un puissant moteur audio et apporte du réalisme et du détail à votre musique et à vos films préférés. Des haut-parleurs de 5,25 pouces de haute définition, longue portée, en fibres de bois imprégnées, dans un caisson de graves bass-reflex parfaitement ajusté, des tweeters d'un pouce de conception danoise et plus de 200 watts se conjuguent pour produire d'étonnantes expériences de son dans cette œuvre d'art magnifiquement conçue et réalisée.

TOUT CE DONT VOUS AVEZ BESOIN

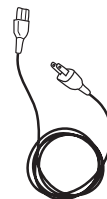
One Foundation s'accompagne des éléments suivants:



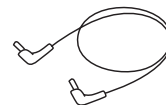
Systeme audio



Télécommande



Cordon d'alimentation
pour prise murale

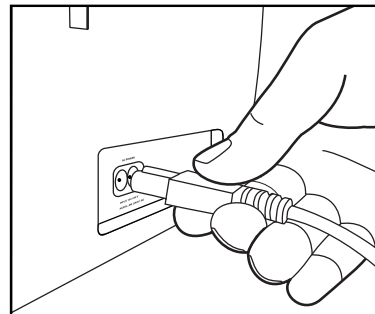


Câble stéréo
de 3,5 mm

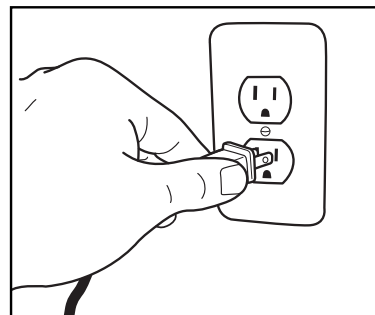
ONE FOUNDATION

Votre système One Foundation utilise une source d'alimentation intégrée et est alimenté par une prise murale standard.

1. Insérez le cordon d'alimentation CA dans One Foundation.
2. Branchez la fiche de courant à une prise murale appropriée.



1

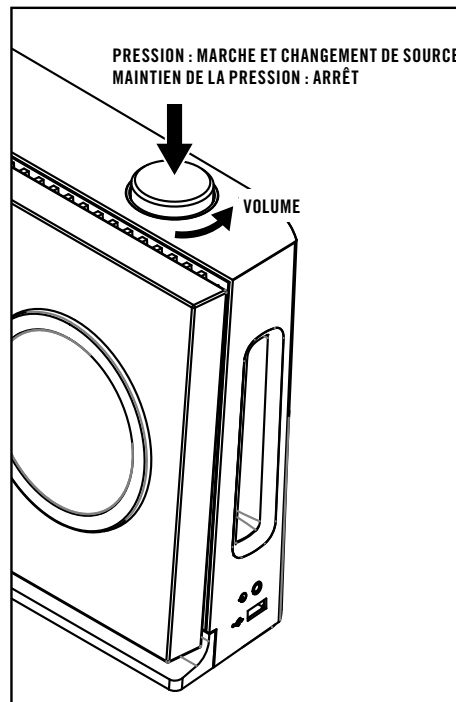


2

FACILITÉ D'UTILISATION

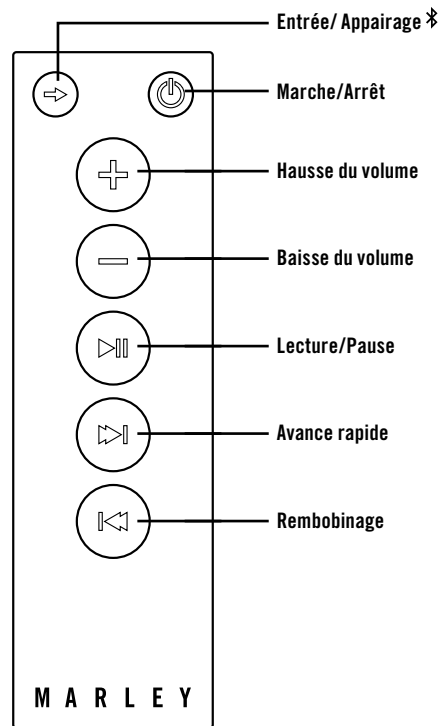
One Foundation utilise un bouton rotatif de contrôle marche/arrêt, du volume et du choix de source.

- Appuyez une fois sur le bouton rotatif pour activer One Foundation
- Appuyez à nouveau sur le bouton rotatif lorsque One Foundation est en marche pour faire défiler les sources actives
- Tournez le bouton rotatif pour régler le volume
- Appuyez et maintenez enfoncé le bouton rotatif pour désactiver One Foundation.



TÉLÉCOMMANDE

- **Entrée/ Appairage** ⌘ (⇔): Faites défiler les entrées connectées ou appuyez et maintenez la touche enfoncée pour activer le mode d'appairage Bluetooth
- **Marche/Arrêt** (⏻)
- **Hausse du volume** (+)
- **Baisse du volume** (=): Appuyez sur la touche ou maintenez la touche Marche/Arrêt enfoncée
- **Lecture/Pause** (▶||): Appuyez sur la touche ou maintenez la touche enfoncée Lecture/Pause piste
- **Avance rapide** (⏭): Appuyez dessus pour passer à la piste suivante, appuyez et maintenez la touche enfoncée pour avancer rapidement (pour une source Bluetooth)
- **Rembobinage** (⏮): Appuyez dessus pour passer à la piste précédente, appuyez et maintenez la touche enfoncée pour rembobiner rapidement (pour une source Bluetooth)



CONNEXION DE VOTRE APPAREIL VIA BLUETOOTH® MODE D'APPAIRAGE (VOYANT BLEU CLIGNOTANT)

One Foundation se met automatiquement en mode de reconnexion Bluetooth pendant 10 secondes dès que vous mettez le système en marche (voyant bleu à clignotement rapide). Il passe alors en mode d'appairage (voyant bleu à clignotement lent). En mode d'appairage, vous pouvez appairer un nouvel appareil à One Foundation.

NOTE : Appuyez pendant 3 secondes sur la télécommande One Foundation pour déconnecter l'appareil actuellement connecté et mettre One Foundation en mode d'appairage. Le mode d'appairage peut également être activé en débranchant un appareil connecté ou en appuyant sur la touche d'appairage à l'arrière de One Foundation.

MODE CONNECTÉ (VOYANT BLEU PERMANENT)

Utilisez votre appareil compatible Bluetooth pour l'appairer à One Foundation. Pour l'appairage, One Foundation ne demande pas de mot de passe. Une fois l'appareil appairé, le voyant bleu s'allume en permanence.

NOTE : À sa mise en marche, One Foundation s'appaire automatiquement avec le dernier appareil connecté (lorsque le appareil est disponible).

CONNEXION À D'AUTRES APPAREILS

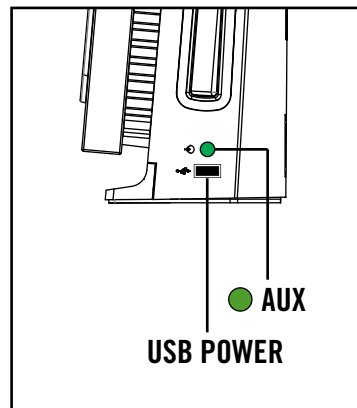
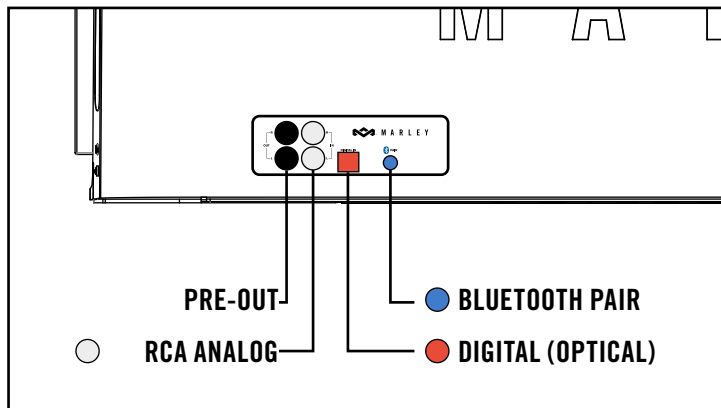
Les différentes entrées à l'arrière et sur le côté droit de One Foundation vous permettent de connecter d'autres appareils au système.

- Connexion d'appareils analogiques : utilisez l'entrée RCA à l'arrière ou l'entrée auxiliaire sur le côté.
- Connexion d'appareils numériques : nous vous recommandons d'utiliser l'entrée audio numérique (optique) pour bénéficier d'une qualité de son optimale.

PORT DE CHARGEMENT USB

Utilisez ce port pour le chargement de votre Ipod®, smartphone, ou tablette.

Le port est actif en permanence lorsque One Foundation est branché sur une prise murale.



- **RCA ANALOG** Pour une utilisation avec des sources analogiques
- **DIGITAL (OPTICAL)** Recommandé en vue d'une utilisation avec des appareils numériques. Les appareils doivent être connectés et mis sous tension pour que cette entrée leur soit disponible.
- **BLUETOOTH PAIR** Ce mode peut aussi être activé en appuyant et maintenant enfoncée la touche (↔) sur la télécommande.
- **AUX** Cette entrée est choisie automatiquement lorsqu'un câble auxiliaire de 3,5 mm (inclus) est branché dans One Foundation.
- PRE-OUT** Utilisation recommandée avec un subwoofer actif (non inclus).
- USB POWER** Port pour recharger les appareils (accompagne la plupart des tablettes)

Information de sécurité importante

1. Suivez les présentes instructions et conservez-les.
2. Tenez compte de toutes les mises en garde.
3. N'utilisez pas cet appareil près de l'eau.
4. Nettoyez-le uniquement avec un chiffon sec.
5. Ne bouchiez pas les sorties de ventilation. Procédez à l'installation en respectant les instructions du fabricant.
6. Ne pas procéder à l'installation à proximité d'une source de chaleur, comme un radiateur, un registre de chaleur, un four ou tout autre appareil produisant de la chaleur (y compris un amplificateur).
7. Ne marchez pas sur le cordon d'alimentation et ne le coincez pas, surtout au niveau de la prise, des prises de courant et de la sortie de l'appareil.
8. Utilisez uniquement les accessoires mentionnés par le fabricant.
9. Débranchez cet appareil en cas d'orage ou lorsqu'il n'est pas utilisé pendant une période de temps prolongée.
10. Pour toute réparation, consultez un employé qualifié. Une réparation est requise lorsque l'appareil a été abîmé d'une quelconque manière, par exemple si le cordon ou la prise d'alimentation est abîmé, si du liquide s'est déversé dans l'appareil, si des objets sont tombés à l'intérieur de l'appareil, si l'appareil a été exposé à la pluie ou à l'humidité, s'il ne fonctionne pas normalement ou s'il est tombé.
11. Pour réduire les risques d'incendie ou de décharge électrique, n'exposez pas cet appareil à la pluie ou à l'humidité.

EXPLICATION DE « DEEE »



Cette indication signifie que ce produit ne doit pas être jeté avec les autres déchets ménagers dans l'ensemble de l'UE. Pour ne pas causer d'éventuels dommages à l'environnement ou à la santé humaine suite à une mise au rebus non conforme, recyclez

l'appareil de manière responsable afin d'encourager la réutilisation durable des ressources matérielles. Pour retourner votre appareil utilisé, veuillez utiliser les systèmes de retour et de collecte ou communiquer avec le détaillant auprès duquel vous avez acheté le produit. Il peut reprendre ce produit et le recycler de manière sécuritaire pour l'environnement.

DIRECTIVE CONCERNANT LA BATTERIE



Ce symbole indique qu'il ne faut pas jeter la batterie dans les déchets domestiques dans la mesure où elle contient des substances qui peuvent nuire à l'environnement et à la santé. Veuillez jeter la batterie dans les points de collecte désignés.

AVERTISSEMENT

NE PAS AVALER LA PILE, RISQUE DE BRÛLURE CHIMIQUE.



Ce produit contient une pile-bouton. L'ingestion de cette pile-bouton peut provoquer de graves brûlures internes en l'espace de 2 heures seulement et peut s'avérer mortelle. Tenez les piles neuves et usées hors de portée des enfants. Si le compartiment à pile ne se ferme pas correctement, cessez d'utiliser le produit et tenez-le hors de portée des enfants. Si vous pensez qu'une pile a pu être avalée ou se trouver dans une partie du corps, consultez immédiatement un médecin.

DÉCLARATION DE LA FCC

Cet appareil a été testé et respecte les limites de la Classe B des appareils numériques, conformément à la Partie 15 des règles de la FCC. Ces limites ont été mises en place afin d'offrir une protection raisonnable contre les interférences dans une installation résidentielle. Cet appareil génère, utilise et peut émettre de l'énergie radioélectrique et, s'il n'est pas installé et utilisé conformément aux instructions, l'appareil peut causer de l'interférence aux communications radio. Par contre, il n'y a pas de garantie qu'aucune interférence n'aura lieu dans une résidence particulière. Si cet appareil interfère avec la réception de la radio ou de la télévision, ce qui peut être déterminé en allumant et éteignant l'appareil, nous encourageons l'utilisateur de tenter de rectifier le problème en suivant une ou plusieurs des mesures suivantes :

- Réorientez ou déplacez l'antenne réceptrice.
- Augmentez l'espace séparant l'appareil et le récepteur.
- Branchez l'appareil à une prise se trouvant sur un circuit différent de celui utilisé par le récepteur.
- Consultez un vendeur ou un technicien de radio et de téléviseur spécialisé pour obtenir de l'aide.

DÉCLARATION DE LA FCC SUR L'EXPOSITION AUX IRRADIATIONS

Cet appareil respecte les limites d'exposition aux irradiations de la FCC établies pour un environnement non contrôlé. Cet appareil est conforme à la Partie 15 des règles de la FCC. Le fonctionnement est soumis à deux conditions :

- (1) l'appareil ne doit pas causer d'interférence,
- (2) l'appareil doit tolérer l'éventuelle interférence, y compris de l'interférence pouvant nuire à son fonctionnement.

MISE EN GARDE

Toute modification n'ayant pas été expressément approuvée par la partie responsable de la conformité peut annuler le droit de l'utilisateur d'utiliser l'équipement.

DÉCLARATION DU CANADA

Cet appareil respecte la ou les normes CNR d'Industrie Canada sur les appareils radio exempts de licence. Le fonctionnement de cet appareil fait l'objet de deux conditions : (1) l'appareil ne doit pas causer de l'interférence, et (2) l'appareil doit tolérer l'éventuelle interférence, y compris de l'interférence pouvant nuire à son bon fonctionnement.

ONE FOUNDATION

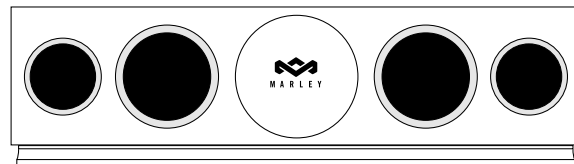
DIGITALES AUDIOSYSTEM

WILLKOMMEN BEI HOUSE OF MARLEY

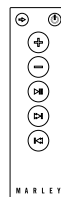
Wir fühlen uns geehrt, dass Sie die One Foundation ausgewählt haben, um Bestandteil der Musikerlebnisse zu werden. Die One Foundation ist ein Zwei-Wege-Stereo-Soundsystem, das mit Bluetooth®-Geräten kabellos verbunden wird und mit einer Vielzahl anderer Geräten über den AUX-Eingang angeschlossen werden kann. Die One Foundation ist ein mehr als überaus ästhetisches Audiosystem und liefert Realismus und Detailverliebtheit für Musik und Filmgenuss. Hohe Auflösung, große Sound Abdeckung, Imprägnierte Holzfaser, 5,25" Tieftöner im Bassreflex Chassis, dänisch designete 1" Hochtöner und über 200 Watt liefern ein unglaubliches Klangerlebnis gepaart mit wunderschöner Handwerkskunst.

ALLES, WAS SIE FÜR DEN BETRIEB BENÖTIGEN

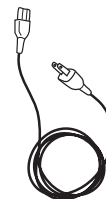
Die One Foundation wird mit folgendem Zubehör ausgeliefert:



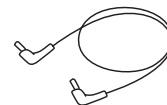
Sound-System



Fernbedienung



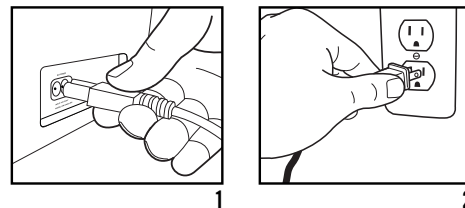
Netzstecker



3.5mm Stereo
Kabel

STROMVERSORGUNG IHRER ONE FOUNDATION

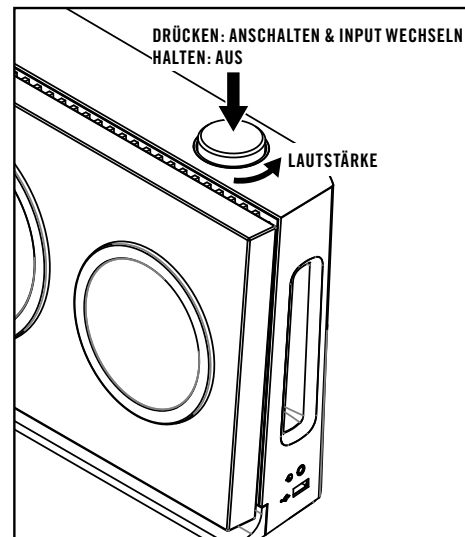
Befestigen Sie den Netzstecker in die One Foundation und stecken Sie Ihre One Foundation in eine 220Volt Steckdose.



ANWENDUNG

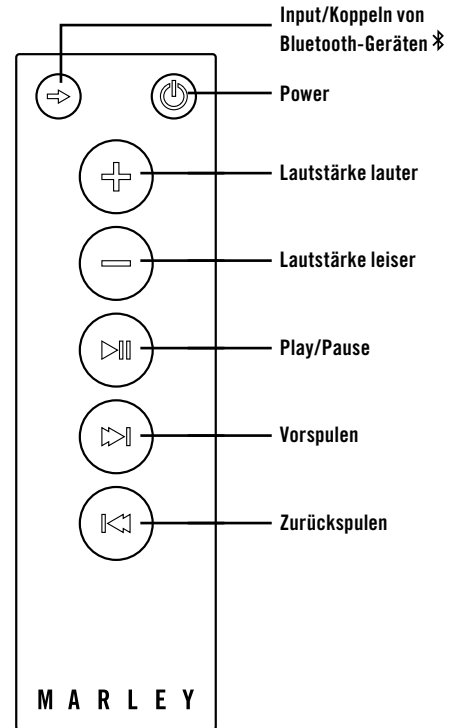
Durch einen einfachen Drehregler werden an der One Foundation problemlos „Power“, „Lautstärke“ und „Eingangsauswahl“ ausgewählt:

- Drücken Sie auf dem Drehregler einmal um die One Foundation zu starten.
- Drücken Sie auf dem Drehregler ein zweites Mal um das Menü aufzurufen.
- Drehen Sie an Drehregler um die Lautstärke zu regeln.
- Drücken und halten Sie den Drehregler um die One Foundation auszuschalten.



FERNBEDIENUNG

- **Input/Koppeln von Bluetooth-Geräten** (⇄): Drücken und Halten Sie die Taste um Bluetooth einzuschalten und um das Gerät zu koppeln.
- **Power** (⏻): An/Aus
- **Lautstärke lauter** (⏮): An/Aus
- **Lautstärke leiser** (⏭): Drücken und halten An/Aus
- **Play/Pause** (⏮): Drücken und halten, Titel Play/Pause
- **Vorspulen** (⏮): Drücken Sie für den nächsten Titel, drücken und halten Sie für Vorspulen. (für Bluetooth-Quelle)
- **Zurückspulen** (⏮): Drücken Sie für das vorherige Lied den Knopf, Drücken und halten Sie Ihn zum Zurückspulen (Für Bluetooth-Quelle)



ANSCHLUSS IHRER MUSIKGERÄTE MIT BLUETOOTH®- FUNKTION KOPPLUNGS-MODUS (BLAU BLINKENDE LED)

Die One Foundation startet automatisch nach dem Einschalten für 3 Sekunden im Modus „Wiederverbinden“ (blinkende blaue LED). Das Verbindungs-Modus kann durch Abschalten eines angeschlossenen Gerätes oder durch Drücken der Paare auf der Rückseite ausgeschaltet werden.

VERBINDUNGS-MODUS (BLAUES LED-LICHT)

Verwenden Sie Ihre Bluetooth-fähiges Gerät um es mit der One Foundation zu koppeln. Die One Foundation fordert keinen Verbindungscode. Ist die Verbindung hergestellt, leuchtet die LED blau.

Hinweis: Die One Foundation verbindet sich automatisch mit dem zuletzt verbundenen Gerät, wenn ON (wenn möglich)

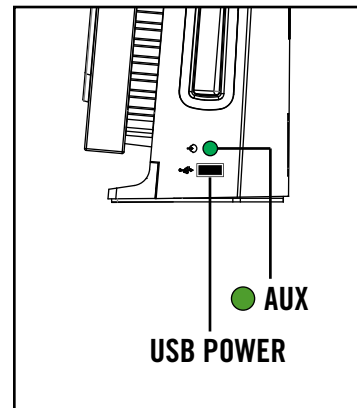
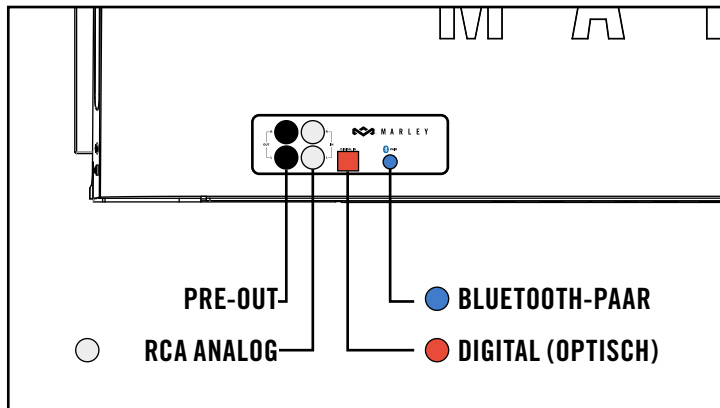
ANSCHLUSS ANDERER GERÄTE

Der AUX-Eingang der Docking Station gestattet Ihnen den Anschluss anderer Geräte an die One Foundation. Verbinden Sie Ihr Audiogerät einfach mit dem 3.5mm Stereo-Minikabel (im Lieferumfang enthalten).

- Zum Verbinden von analogen Geräten benutzen Sie bitte den Cinch-Stecker an der Rückseite oder den AUX Anschluss an der Seite.
- Zum Verbinden von digitalen Geräten empfehlen wir Ihnen ein digitales Kabel um die höchste Soundqualität zu erreichen.

USB VERBINDUNGSANSCHLUSS

Benutzen Sie den USB-Anschluss zum Anschluss von Ihrem iPod®, Smartphone oder Tablet. Die Verbindung ist immer aktiv, wenn die One Foundation per Netzbetrieb eingeschaltet ist.



- **RCA ANALOG** Zum Verwenden von analogen Quellen (Chinch-Stecker)
 - **DIGITAL (OPTISCH)** Empfohlen für die Verwendung mit digitalen Peripheriegeräten. Peripheriegeräte müssen angeschlossen und eingeschaltet sein.
 - **BLUETOOTH-PAAR** Dieser Modus kann auch durch Drücken und Halten der (↔)- Taste auf der Fernbedienung ausgelöst werden.
 - **AUX** Der AUX-Eingang wird automatisch ausgelöst, wenn ein 3,5-mm-Klinkenstecker (im Lieferumfang enthalten) in One Foundation angeschlossen wird.
- PRE-OUT** Empfohlen für den Einsatz mit Aktiv-Subwoofer (nicht im Lieferumfang enthalten)
- USB POWER** Anschluss für Ladevorrichtung mit USB

WICHTIGE SICHERHEITSINFORMATIONEN

1. Beachten Sie die Bedienungshinweise und bewahren Sie die Bedienungsanleitung auf.
2. Beachten Sie alle Warnhinweise.
3. Benutzen Sie dieses Gerät nicht in der Nähe von Wasser.
4. Reinigung nur mit einem trocken, weichen Tuch.
5. Blockieren Sie keine Lüftungsschlitze.
6. Inbetriebnahme gemäß den Herstellerinstruktionen.
7. Benutzen Sie dieses Gerät nicht in der Nähe von Radiatoren, Heizkörpern, Öfen oder anderen Geräten (einschließlich Verstärkern), die Wärme erzeugen.
8. Verwenden Sie nur Zusatzgeräte / Zubehörteile, die vom Hersteller hierfür spezifiziert sind.
9. Ziehen Sie den Netzstecker bei Gewitter oder wenn das Gerät längere Zeit nicht benutzt wird.
10. Überlassen Sie die Wartung qualifiziertem Fachpersonal. Wartung ist erforderlich, wenn das Gerät in irgendeiner Art und Weise, wie Stromkabel oder Stecker, beschädigt worden sind, Flüssigkeit verschüttet wurde oder Gegenstände in das Gerät gefallen sind, das Gerät Regen oder Feuchtigkeit ausgesetzt wurde, das Gerät nicht normal funktioniert, oder fallen gelassen wurde.
11. Um die Gefahr von Brand oder Stromschlag zu vermeiden, setzen Sie dieses Gerät keiner Nässe, Regen oder Feuchtigkeit aus.

WEEE-ERKLÄRUNG



Diese Kennzeichnung weist darauf hin, dass dieses Produkt innerhalb der EU nicht mit anderem Hausmüll entsorgt werden soll. Damit durch unkontrollierte Abfallentsorgung verursachte mögliche Umwelt- oder Gesundheitsschäden verhindert werden können, entsorgen Sie dieses Produkt bitte ordnungsgemäß und fordern Sie damit eine nachhaltige Wiederverwendung der Rohstoffe. Verwenden Sie zur Rückgabe Ihres benutzten Geräts bitte für die Entsorgung eingerichtete Rückgabe- und Sammelsysteme oder wenden Sie sich an den Händler, bei dem Sie das Produkt kauften. Auf diese Weise kann ein sicheres und umweltfreundliches Recycling gewährleistet werden.

BATTERIE-RICHTLINIE



Dieses Symbol weist darauf hin, dass die Batterien nicht mit dem gewöhnlichen Hausmüll entsorgt werden dürfen, da sie Stoffe enthalten, die sich auf Umwelt und Gesundheit schädlich auswirken können. Entsorgen Sie die Batterien bitte an den hierfür vorgesehenen Sammelstellen.

WARNUNG



BITTE KEINE BATTERIEN VERWENDEN UND EINSETZEN, VERÄTZUNGSGEFAHR!

Dieses Produkt enthält eine Knopfzellen-Batterie. Wenn die Knopfzellen-Batterie verschluckt wird, kann es schwere innere Verbrennungen in nur 2 Stunden verursachen und zum Tod führen. Bewahren Sie neue und gebrauchte Batterien sicher von Kindern auf. Wenn das Batteriefach nicht sicher geschlossen ist, halten Sie das Produkt sicher von Kindern fern. Suchen Sie unbedingt bei Verschlucken von Batterien umgehend einen Arzt auf!

ONE FOUNDATION

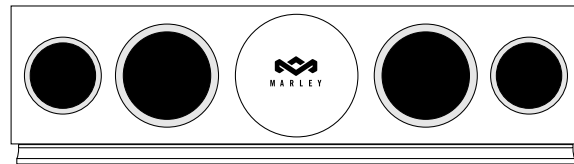
SISTEMA AUDIO DIGITALE

BENVENUTI IN HOUSE OF MARLEY

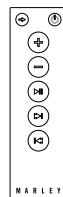
Siamo felici ed onorati che abbiate scelto la One Foundation come parte della vostra esperienza musicale. One Foundation è un sistema audio stereo a due vie che funziona con qualsiasi dispositivo Bluetooth collegato in modalità wireless e con centinaia di altri dispositivi analogici o digitali collegati tramite il cavo ausiliario aux. One Foundation combina un'estetica particolare ad una potente ingegnerizzazione audio per una resa del suono dettagliata e cristallina. Caratteristiche quali Alta definizione, Long-throw, lavorazione delle fibre del legno, woofer da 5,25 pollici, struttura bass-reflex, tweeters da 1-pollice di progettazione Danese e oltre 200 Watt di potenza si fondono insieme per offrire un'esperienza sensoriale unica.

TUTTO CIÒ DI CUI HAI BISOGNO

One Foundation comprende:



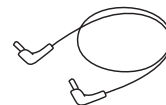
Sistema Audio



Telecomando



Cavo per alimentazione da muro

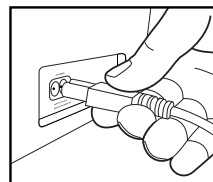


Cavo stereo da 3.5 mm

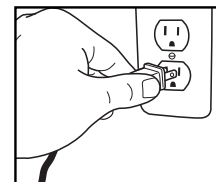
COME ALIMENTARE LA TUA ONE FOUNDATION

La tua One Foundation utilizza un alimentatore integrato ed è alimentato da una presa da muro standard.

1. Inserire il cavo di alimentazione AC nel sistema One Foundation
2. Inserire la spina in una presa da muro appropriata.



1

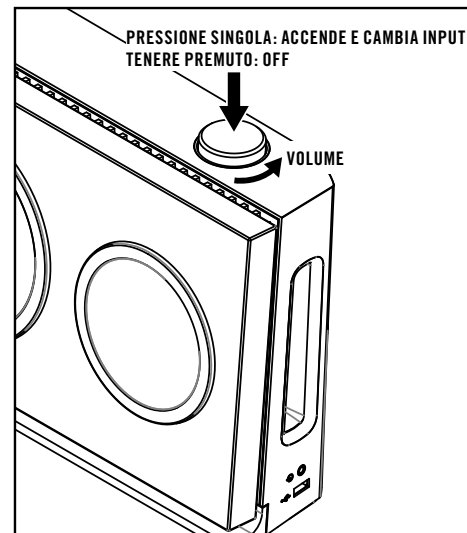


2

FACILE DA USARE

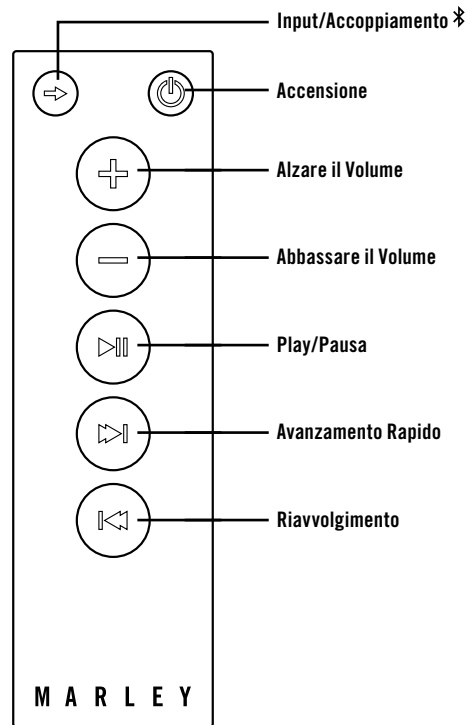
One Foundation utilizza una comoda ghiera di controllo per gestire facilmente comandi come accensione, spegnimento, controllo del volume e scelta degli ingressi .

- Fare pressione una volta sulla ghiera di controllo per accendere il prodotto
- Una volta accesa la One Foundation premere la ghiera di controllo per scorrere e selezionare gli input attivi.
- Ruotare la ghiera di controllo per regolare il volume
- Premere e tenere premuta la ghiera di controllo per spegnere la One Foundation.



TELECOMANDO

- **Input/Accoppiamento** (⇌): Scorre attraverso gli input connessi o attiva la modalità di accoppiamento Bluetooth con una pressione prolungata.
- **Accensione** (⏻): On/ Off
- **Alzare il Volume** (+): On/Off
- **Abbassare il Volume** (=): Premere o tenere premuto On/Off
- **Play/Pausa** (▶||): Premere o tenere premuto per mettere la traccia in Play o Pausa
- **Avanzamento Rapido** (▶): Premere per passare al brano successivo, premere e tenere premuto per l'avanzamento rapido (quando collegato via Bluetooth)
- **Riavvolgimento** (◀): Premere per tornare al brano precedente, tenere premuto per il riavvolgimento (quando collegato via Bluetooth)



CONNETTERE IL DISPOSITIVO VIA BLUETOOTH® MODALITÀ ACCOPPIAMENTO (LED BLU LAMPEGGIANTE)

Appena accesa, la One Foundation entra automaticamente in modalità di riconnessione Bluetooth per 10 secondi (il Led lampeggerà velocemente di colore blu). Subito dopo passa in modalità connessione (Il Led lampeggerà lentamente di colore blu) . E' possibile associare un nuovo dispositivo alla One Foundation quando questa è in modalità accoppiamento.

NOTA: Tenendo premuto per 3 secondi il tasto "symbol" sul telecomando della One Foundation questa sarà disconnessa dal dispositivo con cui è correntemente associata ed entrerà automaticamente in modalità accoppiamento .

La modalità accoppiamento può essere anche attivata disconnettendo un dispositivo ad essa collegato o premendo il tasto "symbol" posto nel retro della One Foundation

MODALITÀ CONNESSIONE (LED BLU FISSO)

Utilizza il tuo dispositivo Bluetooth per abbinare One Foundation. Non sarà richiesta alcuna password, una volta accoppiato il Led si illuminerà di blu fisso .

NOTA: One Foundation si accoppierà automaticamente con l'ultimo dispositivo connesso appena accesa (in caso il dispositivo sia disponibile)

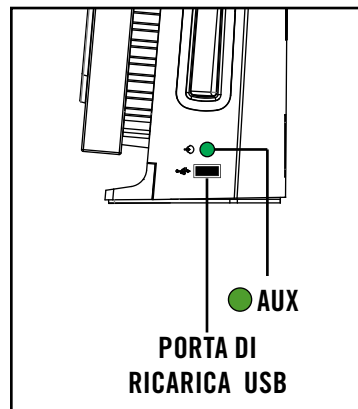
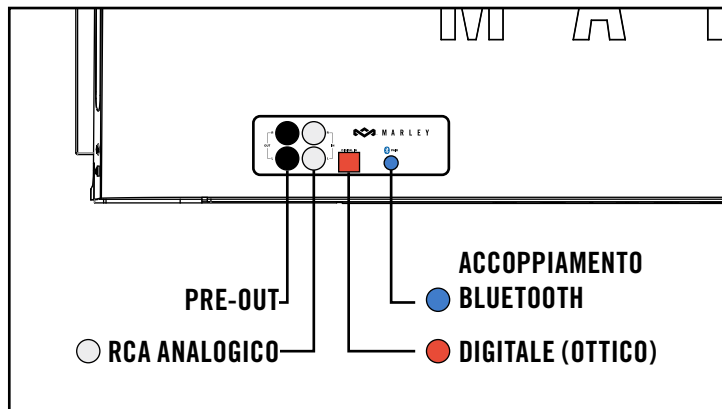
CONNETTERE ALTRI DISPOSITIVI

I vari ingressi sul retro e sul lato destro della One foundation consentono di collegare più dispositivi al sistema audio.

Per il collegamento di dispositivi analogici, utilizzare l'ingresso RCA nel retro o l'ingresso ausiliario sul lato . Per il collegamento di dispositivi digitali, si consiglia l'ingresso audio digitale (ottico) per la massima qualità del suono.

INGRESSO USB PER RICARICA

Usare questo ingresso per ricaricare il vostro iPod ®, smartphone o tablet. La porta è sempre attiva quando One Foundation è collegata ad una presa di corrente a muro.



○ **RCA ANALOGICO**

Per uso con sorgenti analogiche

● **DIGITALE (OTTICO)**

Consigliato per l'utilizzo con le periferiche digitali. Le periferiche devono essere collegate e accese per usufruire di questo ingresso.

● **ACCOPIAMENTO BLUETOOTH**

Questa modalità può essere avviata anche premendo e tenendo premuto il tasto (⇨) sul telecomando.

● **AUX**

Questo ingresso verrà attivato automaticamente quando il cavo ausiliario 3,5 mm (in dotazione) viene inserito nella One Foundation.

PRE-OUT

Consigliato per l'uso con subwoofer attivo (non incluso).

PORTA DI RICARICA USB

Ingresso per ricaricare i dispositivi (inclusi la maggior parte dei tablets)

AVVERTENZE PER LA SICUREZZA

1. Seguire e conservare queste istruzioni
2. Rispettare tutti gli avvisi.
3. Non utilizzare questo apparato vicino all'acqua.
4. Pulire solo con un panno asciutto.
5. Non coprire alcuna apertura di ventilazione. Installare seguendo le istruzioni del costruttore.
6. Non installare vicino a fonti di calore come termosifoni, forni o altri apparati (incluso amplificatori) che producono calore.
7. Proteggere il cavo di alimentazione. Stando attenti a non calpestarlo, tirarlo o danneggiarne i connettori particolarmente vicino alla presa, nei vani avvolgicavo o nel punto in cui escono dall'apparato.
8. Usare unicamente collegamenti/ accessori specificati dal produttore.
9. Staccare l'apparecchio durante temporali o quando non viene utilizzato per un lungo periodo di tempo.
10. La manutenzione deve essere effettuata da personale qualificato. L'assistenza è richiesta quando l'apparecchio è stato danneggiato in qualche maniera, per esempio quando il cavo di alimentazione o la spina sono danneggiati, quando è stato versato del liquido o quando qualche oggetto è caduto all'interno dell'apparecchio, quando l'apparecchio è stato esposto alla pioggia o all'umidità, quando non funziona normalmente o quando è caduto.
11. Per diminuire il rischio di fuoco o corto circuito elettrico l'apparecchio non deve essere esposto alla pioggia o all'umidità.

SPIEGAZIONE DIRETTIVA RAEE



Questo simbolo indica che il prodotto non deve essere smaltito assieme agli altri rifiuti domestici in tutti i Paesi dell'Unione Europea. Al fine di evitare un eventuale danno ambientale e alla salute umana derivante dallo smaltimento dei rifiuti non controllato, riciclare il prodotto in maniera responsabile per promuovere il riutilizzo sostenibile delle risorse materiali. Per la restituzione del dispositivo usato, utilizzare gli appositi sistemi di restituzione e raccolta oppure contattare il rivenditore presso cui il prodotto è stato acquistato, che provvederanno al suo riciclaggio in conformità alle norme di sicurezza ambientale.

DIRETTIVA RELATIVA ALLE BATTERIE



Questo simbolo indica che le batterie devono essere smaltite separatamente dai rifiuti domestici poiché contengono sostanze potenzialmente nocive per l'ambiente e la salute umana. Smaltire le batterie negli appositi centri di raccolta.

ATTENZIONE



NON INGERIRE LA BATTERIA, USTIONI CON AGENTI CHIMICI

Questo prodotto contiene una batteria a bottone/moneta. Se la batteria a bottone/moneta venisse ingerita, potrebbe causare gravi ustioni interne e portare alla morte in appena 2 ore. Tenere le batterie nuove e usate fuori dalla portata dei bambini. Se il vano batteria non si chiude in modo sicuro, smettere di usare il prodotto e tenerlo lontano dalla portata dei bambini. Recarsi immediatamente dal Medico in caso pensiate che le batterie possano essere state ingerite o poste all'interno di qualsiasi parte del corpo.

ONE FOUNDATION

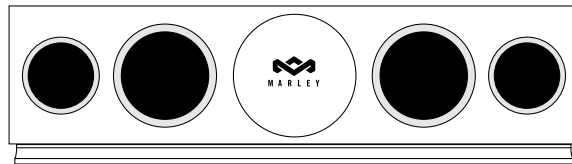
DIGITALT LYDSYSTEM

VELKOMMEN TIL THE HOUSE OF MARLEY

Vi er glade for, at du har valgt One Foundation som en del af din musikalske oplevelse. One Foundation er et tovejs stereolydsystem, som er kompatibelt med Bluetooth® apparater, der kan tilsluttes trådløst, samt med hundredvis af andre apparater via AUX-indgangen og den digitale eller analoge indgang. One Foundation kombinerer slående æstetik med en kraftfuld lyd og sørger for realisme og detaljer til din yndlingsmusik og dine yndlingsfilm. High-definition, højtydende, træfiberimprægnerede, 5,25 tommers basenheder i en tunet, basreflekskonstruktion, dansk designede 1 tommers diskantenheder og mere end 200 watt mødes og giver dig en fantastisk lydoplevelse i dette smukt udformede kunststykke.

ALT, DU BEHØVER

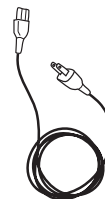
One Foundation leveres med følgende:



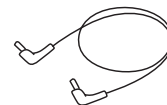
Lydsystem



Fjernbetjening



Strømkab til stikkontakt

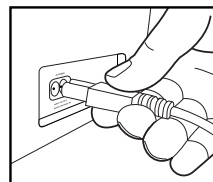


3,5 mm. stereokabel

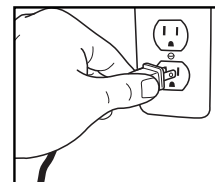
ONE FOUNDATION'S STRØMFORSYNING

Din One Foundation anvender en indbygget strømforsyning og modtager strøm fra en almindelig stikkontakt.

1. Sæt vekselstrømsnetledningen i One Foundation.
2. Sæt strømstikket i en egnet stikkontakt.



1

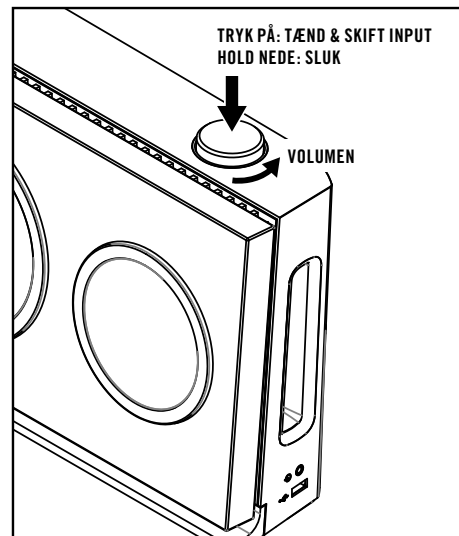


2

NEMT AT ANVENDE

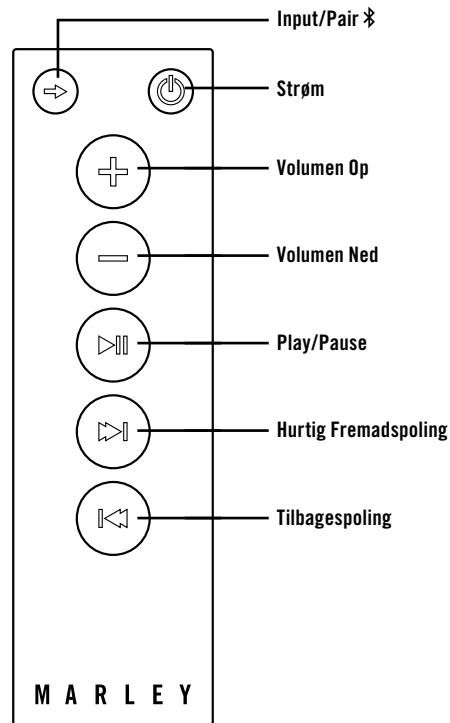
One Foundation benytter en nem indstillingsknop til valg af strøm, volumen og indgange.

- Tryk én gang på indstillingsknappen for at tænde for One Foundation
- Tryk én gang til på indstillingsknappen, mens der er tændt for One Foundation, for at gå de aktive indgange igennem
- Justér volumen ved at dreje på indstillingsknappen
- Tryk på og hold indstillingsknappen nede for at slukke for One Foundation



FJERNBETJENING

- **Input/Pair** (↔): Gå igennem tilsluttede indgange eller tryk og hold nede for at aktivere Bluetooth Pairing Mode
- **Strøm** (⏻): On/Off
- **Volumen Op** (+): On/Off
- **Volumen Ned** (=): Tryk på eller hold nede On/Off
- **Play/Pause** (▶||): Tryk på eller hold nede Play/Pause
- **Hurtig Fremadspoling** (⏭): Tryk for næste sang, tryk på og hold nede for at spole hurtigt fremad (for Bluetooth-apparat)
- **Tilbagespoling** (⏮): Tryk for forrige sang, tryk på og hold nede for at spole tilbage (for Bluetooth-apparat)



SÅDAN TILSLUTTER DU DIT APPARAT VIA BLUETOOTH® PAIRING MODE (BLINKENDE BLÅ LYSDIODE)

One Foundation går automatisk i Bluetooth Reconnect Mode i 10 sekunder, så snart du tænder for den (hurtigt blinkende BLÅ lysdiode). Dernæst skifter den til Pairing Mode (langsomt blinkende BLÅ lysdiode). Du kan parre et nyt apparat til One Foundation, når den er i Pairing Mode.

BEMÆRK: Hvis du trykker ned på fjernbetjeningen til One Foundation i 3 sekunder, vil det apparat, som er tilsluttet, blive frakoblet, og One Foundation vil skifte til Pairing Mode. Pairing mode kan også aktiveres ved at frakoble et tilsluttet apparat eller ved at trykke på Pair på bagsiden af One Foundation.

TILSLUTTET MODE (BLÅ LYSDIODE)

Benyt dit Bluetooth apparat til at pair med One Foundation. One Foundation kræver ikke en pairing adgangskode. Efter pairing vil lysdioden lyse blå.

BEMÆRK: One Foundation vil automatisk pair med det sidst tilsluttede apparat, når den tænder (hvor apparatet er tilgængeligt).

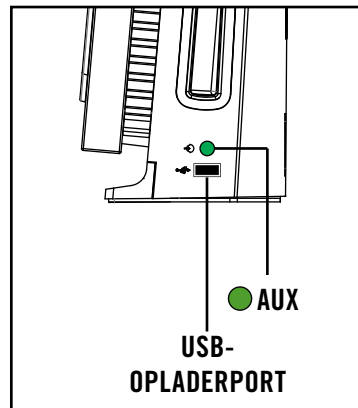
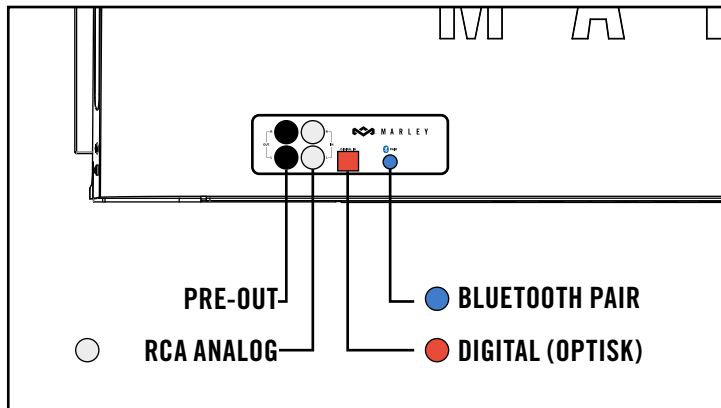
TILSLUTNING AF ANDRE APPARATER

De forskellige indgange på bagsiden og på højre side af One Foundation gør det muligt for dig at slutte andre apparater til systemet.

- Benyt RCA-indgangen på bagsiden eller AUX-indgang på siden for at tilslutte analoge apparater.
- Til tilslutning af digitale apparater anbefaler vi brug af den digitale lydindgang (optisk) for at opnå den bedste lyd kvalitet.

USB-OPLADERPORT

Benyt denne port til opladning af din iPod®, smartphone eller tablet. Porten er altid aktiv, når One Foundation er sat i en stikkontakt.



- **RCA ANALOG** Benyttes til analoge apparater
- **DIGITAL (OPTISK)** Anbefales til brug i forbindelse med digitale perifere enheder. Perifere enheder skal være tilsluttede og tændte, for at denne indgang kan vælges.
- **BLUETOOTH PAIR** Denne mode kan også vælges ved at trykke på og holde (⇄) knappen nede på fjernbetjeningen.
- **AUX** Denne indgang vil automatisk blive aktiveret, når et 3,5 mm. ekstra kabel (medfølger) sættes til One Foundation.
- PRE-OUT** Anbefales til brug med aktiv bashøjtaler (medfølger ikke).
- USB-OPLADERPORT** Port til opladning af apparater (inkl. de fleste tablets).

VIGTIGE SIKKERHEDSANVISNINGER

1. Følg og behold denne manual.
2. Vær opmærksom på alle advarsler.
3. Anvend ikke apparatet i nærheden af vand.
4. Rengør kun med en tør klud.
5. Undlad at blokere ventilationsåbningerne. Installer apparatet i overensstemmelse med producentens anvisninger.
6. Må ikke installeres i nærheden af varmekilder som radiatorer, varmeriste, ovne eller andre apparater (herunder også forstærkere), som genererer varme.
7. Beskyt netledningen, så den ikke bliver mast eller klemt, især i nærheden af stikkontakter og stikdåser og det sted, hvor ledningen er tilsluttet til apparatet.
8. Anvend kun de ledninger og det tilbehør, som producenten angiver.
9. Tag stikket til apparatet ud, når det er tordenvej, eller når apparatet ikke bliver anvendt i længere tid.
10. Få altid udført service af kvalificerede fagfolk. Der er behov for service, når apparatet er blevet beskadiget, fx hvis netledningen eller stikket er gået i stykker, hvis der er blevet spildt væske på apparatet, eller hvis der er faldet genstande ned i det, hvis apparatet er blevet udsat for regn eller fugt, ikke fungerer normalt eller er blevet tabt.
11. Undlad at udsætte apparatet for regn og fugt, da det kan medføre brand eller stød.

WEEE forklaring



Denne afmarkning angiver, at dette produkt ikke må bortskaffes med andet husholdningsaffald inden for EU. For at forhindre mulig skade for miljøet eller menneskers sundhed på grund af ukontrolleret affaldsbortskaffelse, skal det genanvendes på ansvarlig vis for at fremme den baredygtige genanvendelse af materielle ressourcer. Gør brug af returnerings- og indsamlingsssystemer eller kontakt den detailhandler, hvor produktet blev købt, for at returnere det brugte produkt. Disse kan videresende produktet til miljøsikker genanvendelse.

BATTERIDIREKTIV



Dette symbol indikerer, at batterier ikke må bortskaffes med husholdningsaffald, da de indeholder stoffer, der kan være miljø- og helbredsskadelige. Bortskaf venligst batterier på udpegede indsamlingssteder.

ADVARSEL:



BATTERIER MÅ IKKE SLUGES, FARE FOR KEMISK BRANDSÅR

Dette produkt indeholder et knapbatteri. Hvis knapbatteriet sluges, kan det forårsage alvorlige indre brandsår på bare 2 timer, og det kan føre til dødsfald. Opbevar nye og brugte batterier uden for børns rækkevidde. Hvis batteridækslet ikke lukker helt tæt, skal du holde op med at benytte produktet og opbevare det uden for børns rækkevidde. Hvis du har mistanke om, at et batteri er blevet slugt eller puttet ind i eventuelle kropsåbninger, skal du straks søge lægehjælp.

ONE FOUNDATION

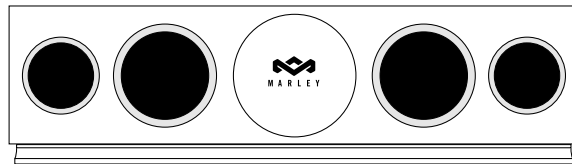
DIGITAL AUDIO SYSTEM

VÍTEJTE V PROSTŘEDÍ HOUSE OF MARLEY

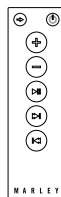
Je nám ctí, že jste si vybrali systém One Foundation jako součást svého hudebního světa. One Foundation je obousměrný stereofonní zvukový systém, který podporuje bezdrátově připojená zařízení Bluetooth® a stovky dalších zařízení připojených k pomocnému digitálnímu nebo analogovému vstupu. One Foundation snoubí působivou estetickou stránku s výkonným zvukovým modulem a do vaší oblíbené hudby a filmů vnáší ohromnou porci realismu a detailů. Kombinace 5,25palcových wooferů s vysokým rozlišením, dlouhým zdvihem a povrchem z dřevních vláken ve vyladěném boxu odrážejícím basy, 1palcových výškových reproduktorů dánské výroby a více než 200 wattů zaručuje úžasný zvuk vycházející z tohoto nádherného propracovaného uměleckého díla.

VŠE, CO POTŘEBUJETE

Systém One Foundation je dodáván s následujícími součástmi:



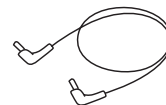
Zvukový systém



Dálkový ovladač



Napájecí šňůra pro síťovou zásuvku

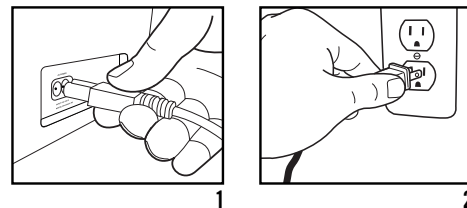


3,5mm stereo kabel

NAPÁJENÍ SYSTÉMU ONE FOUNDATION

Systém One Foundation využívá integrovaný zdroj napájení a lze jej napájet ze standardní síťové zásuvky.

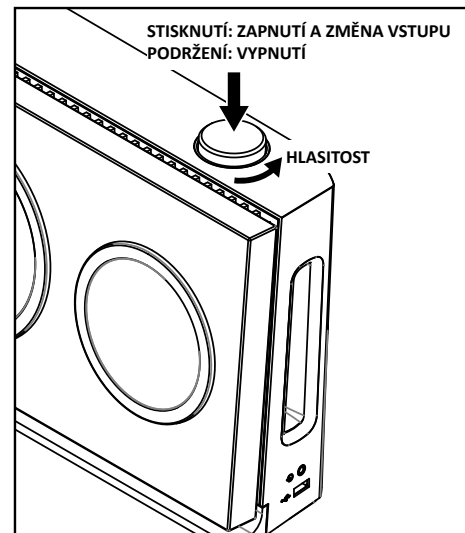
1. Zapojte napájecí šňůru do systému One Foundation.
2. Připojte zástrčku síťové šňůry do vhodné zásuvky ve zdi.



SNADNÉ POUŽITÍ

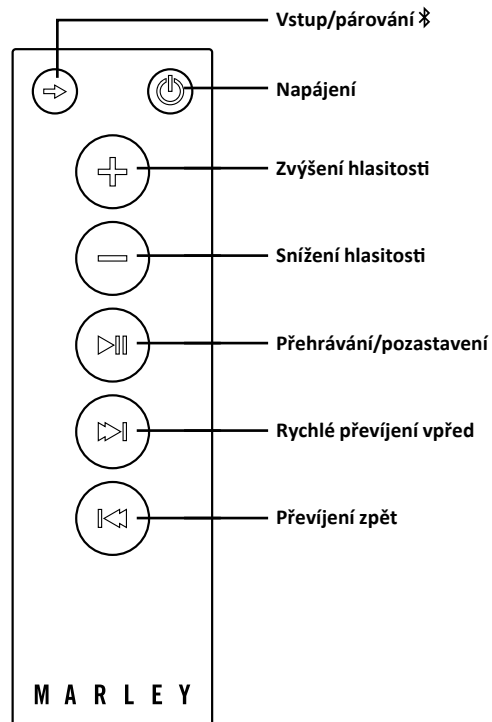
K ovládní zapnutí, hlasitosti a volby vstupu systému One Foundation stačí jeden pohodlný ovladač.

- Jedním stisknutím ovladače systém One Foundation zapnete.
- Opětovným stisknutím ovladače, když je systém One Foundation zapnutý, je možné procházet aktivní vstupy.
- Otočením ovladače lze upravit hlasitost.
- Stisknutím a podržením ovladače můžete systém One Foundation vypnout.



DÁLKOVÝ OVLADAČ

- **Vstup/párování** ⌘ (⇔): Procházení připojených vstupů nebo stisknutím a podržením přechod do režimu párování zařízení Bluetooth
- **Napájení** (⏻): Zapnutí/vypnutí
- **Zvýšení hlasitosti** (+): Zapnutí/vypnutí
- **Snížení hlasitosti** (=): Stisknutím nebo podržením zapnutí/vypnutí
- **Přehrávání/pozastavení** (▶||): Stisknutím nebo podržením přehrávání/pozastavení skladby
- **Rychlé převíjení vpřed** (▶|||): Stisknutím přechod na další skladbu, stisknutím a podržením rychlé převíjení vpřed (pro zdroj Bluetooth)
- **Převíjení zpět** (||◀): Stisknutím přechod na předchozí skladbu, stisknutím a podržením převíjení vzad (pro zdroj Bluetooth)



PŘIPOJENÍ ZAŘÍZENÍ PŘES ROZHRANÍ BLUETOOTH® REŽIM PÁROVÁNÍ (BLIKAJÍCÍ MODRÁ KONTROLKA LED)

Systém One Foundation se ihned po zapnutí (rychle blikající MODRÁ kontrolka LED) automaticky přepne na dobu 10 sekund do režimu opětovného připojení Bluetooth. Poté přejde do režimu párování (pomalu blikající MODRÁ kontrolka LED). V režimu párování lze spárovat nové zařízení se systémem One Foundation.

POZNÁMKA: Podržením tlačítka na dálkovém ovladači k systému One Foundation po dobu 3 sekund odpojíte aktuálně připojené zařízení a přepnete systém One Foundation do režimu párování. Režim párování lze spustit také odpojením připojeného zařízení nebo stisknutím tlačítka Pair (Párování Bluetooth) na zadní straně systému One Foundation.

REŽIM PŘIPOJENO (SVÍTÍCÍ MODRÁ KONTROLKA LED)

Se systémem One Foundation můžete spárovat zařízení, které podporuje technologii Bluetooth. Systém One Foundation nevyžaduje heslo pro párování. Po spárování bude kontrolka LED svítit modře.

POZNÁMKA: Pokud je to možné, systém One Foundation se po zapnutí automaticky spáruje s posledním připojeným zařízením (pokud je zařízení k dispozici).

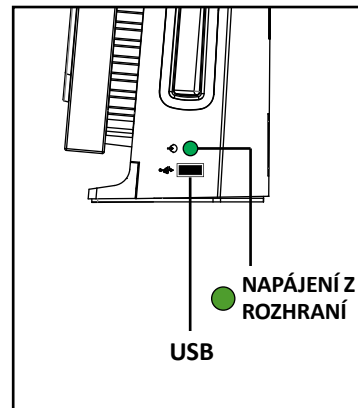
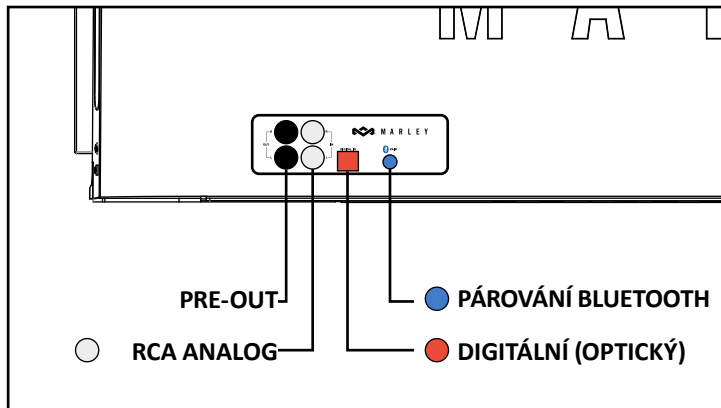
PŘIPOJENÍ JINÝCH ZAŘÍZENÍ

Různé vstupy na zadní a boční straně systému One Foundation umožňují připojení různých zařízení k systému.

- Pro připojení analogových zařízení použijte vstup RCA na zadní straně nebo pomocný vstup na boku.
- Pro připojení digitálních zařízení doporučujeme použít vstup digitálního zvuku (optický), aby byla zajištěna nejvyšší kvalita zvuku.

NABÍJECÍ PORT USB

Tento port použijte pro nabíjení zařízení iPod®, chytrého telefonu nebo tabletu. Port je vždy aktivní, když je systém One Foundation zapojen do síťové zásuvky.



- **RCA ANALOG** Pro analogové zdroje
- **DIGITÁLNÍ (OPTICKÝ)** Doporučen pro použití s digitálními periferními zařízeními. Periferní zařízení musí být připojeny a zapnuty, aby bylo možné tento vstup vybrat.
- **PÁROVÁNÍ BLUETOOTH** Tento režim lze aktivovat také stisknutím a podržením tlačítka (⇨) (Vstup) na dálkovém ovladači.
- **POMOCNÝ** Tento vstup se aktivuje automaticky po zapojení 3,5mm pomocného kabelu (součástí balení) do systému One Foundation.
- PRE-OUT** Doporučen pro použití s aktivním subwooferem (není součástí balení)
- NAPÁJENÍ Z ROZHRANÍ** Port pro napájení zařízení (včetně většiny tabletů)
- USB**

DŮLEŽITÉ BEZPEČNOSTNÍ INFORMACE

1. Dodržujte tyto pokyny.
2. Dbejte na všechna varování.
3. Nepožívejte systém v blízkosti vody.
4. Systém čistěte pouze suchou tkaninou.
5. Neblokujte větrací otvory. Instalaci proveďte v souladu s pokyny výrobce.
6. Neinstalujte v blízkosti systému žádné zdroje tepla, jako jsou ohřívače, radiátory, kamna a další zařízení (včetně reproduktorů), která vytvářejí teplo.
7. Napájecí kabel chraňte před zašlápnutím či přiskřípnutím, zejména v blízkosti zástrčky, síťové zásuvky a místa, kde vychází ze systému.
8. Používejte pouze přídatná zařízení / příslušenství určená výrobcem.
9. Během bouřky nebo při delší době bez použití odpojte systém ze sítě.
10. Veškeré servisní zákroky svěřte kvalifikovanému technikovi. Servisní zákrok je nutný, pokud byl systém nějakým způsobem poškozen, např. při poškození napájecího kabelu či zástrčky, rozlítí tekutiny nebo vniknutí objektů do systému, ponechání systému na dešti nebo vlhkosti, pokud systém nefunguje normálně nebo pokud byl upuštěn na zem.
11. Abyste se vyhnuli riziku požáru nebo zásahu elektrickým proudem, nevystavujte systém dešti nebo vlhkosti.

VYS VĚTLENI OEEZ



Tato značka udává, že výrobek nesmí být na území EU vyhazován s běžným domácím odpadem. Pro prevenci možného znečištění životního prostředí a ujmě na zdraví osob nekontrolovaným odpadem recyklujte výrobek odpovídajícím způsobem, který podporuje obnovitelné použití surovin. Pokud chcete použité výrobek vrátit, využijte prosím sběrného systému nebo se obraťte na prodejce, od kterého jste výrobek zakoupili. Ti mohou výrobek recyklovat způsobem bezpečným pro životní prostředí.

POKYNY K BATERII



Tento symbol znamená, že baterie nesmí být likvidována vyhozením do domácího odpadu, protože obsahuje látky, jež mohou poškodit životní prostředí a zdraví. Za účelem likvidace baterii odevzdejte na určeném sběrném místě.

VAROVÁNÍ



BATERII NEPOLYKJEJTE. HROZÍ NEBEZPEČÍ CHEMICKÝCH POPÁLENIN.

Tento výrobek obsahuje knoflíkovou baterii. Pokud dojde k požití knoflíkové baterie, může již za dvě hodiny dojít k závažným vnitřním popáleninám a následné smrti. Nové i použité baterie uchovávejte mimo dosah dětí. Pokud prostor pro baterie nelze řádně uzavřít, přestaňte výrobek používat a uschovejte jej mimo dosah dětí. Pokud si myslíte, že mohlo dojít k požití baterií nebo jejich uvíznutí v tělesných otvorech, okamžitě vyhledejte lékařskou pomoc.

ONE FOUNDATION

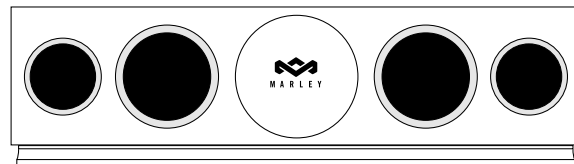
DIGITÁLIS AUDIORENSZER

ÜDVÖZLI A HOUSE OF MARLEY!

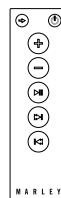
Megtiszteltetés számunkra, hogy a One Foundation hangszórót választotta zenéi hallgatásához. A One Foundation egy kétutas sztereó berendezés, amely kihangosítja a vezeték nélkül csatlakoztatott Bluetooth®-készüléket, valamint a kiegészítő (AUX), a digitális vagy az analóg bemenetre csatlakoztatott tetszőleges más hangforrást. A One Foundation a feltűnően esztétikus megjelenést erőteljes hangzással ötvözve valószerű és részletgazdag élményt biztosít kedvenc zenéihez és filmjeihez. Nagy felbontású, messze hangzó, 5,25 hüvelykes impregnált farost mélynyomók hangolt basszreflexházban, dån tervezésű 1 hüvelykes csipogók és több mint 200 watt dolgozik ebben a gyönyörűen kivitelezett, ipari műremekben azon, hogy lenyűgöző hangzásélményt nyújtson.

MINDEN, AMIRE SZÜKSÉGE LEHET

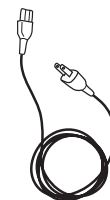
A One Foundation tartozékai a következők:



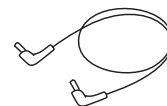
Hangrendszer



Távírányító



Tápkábel

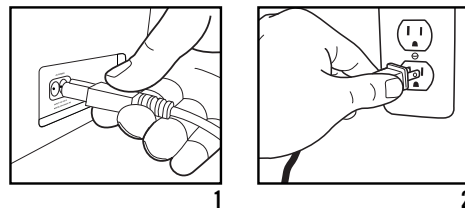


3,5 mm-es
sztereó kábel

A ONE FOUNDATION BEKAPCSOLÁSA

A One Foundation beépített tápegységgel rendelkezik, így közvetlenül konnektorból működtethető.

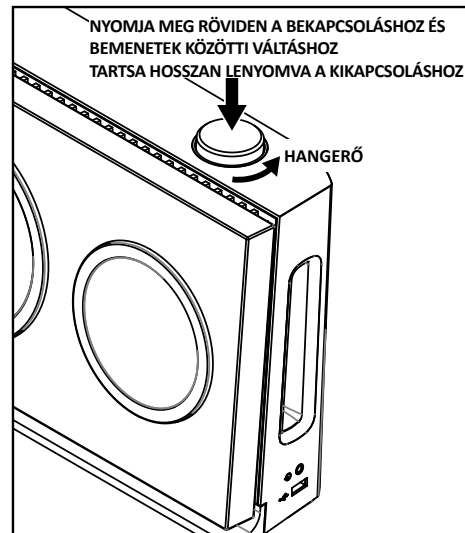
1. Dugja be a hálózati tápegység kábelét a One Foundation berendezésbe.
2. Dugja be a tápkábel másik végét egy megfelelő konnektorba.



KÖNNYEN HASZNÁLHATÓ

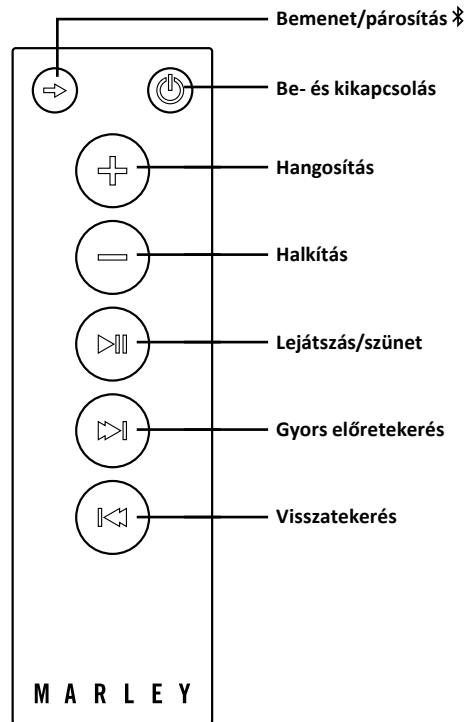
A One Foundation egyetlen kényelmes tárcsája használható a be- és kikapcsolásra, hangerő-beállításra és a bemenet kiválasztására.

- A One Foundation bekapcsolásához nyomja meg a vezérlőtárcsát.
- Nyomja meg újra a vezérlőtárcsát a One Foundation bekapcsolt állapotában az aktív bemenetek közötti váltáshoz.
- A hangerő beállításához forgassa el a vezérlőtárcsát.
- A One Foundation kikapcsolásához nyomja meg hosszan a vezérlőtárcsát.



TÁVIRÁNYÍTÓ

- **Bemenet/párosítás** (⇄): megnyomva váltás a csatlakoztatott bemenetek között, hosszan megnyomva belépés a Bluetooth párosítási módba
- **Be- és kikapcsolás** (⏻): be/kikapcsolás
- **Hangosítás** (⏮): be/kikapcsolás
- **Halkítás** (⏭): megnyomva vagy hosszan megnyomva be/kikapcsolás
- **Lejátszás/szünet** (⏮): megnyomva vagy hosszan megnyomva a műsorszám lejátszása/szüneteltetése
- **Gyors előretekérés** (⏮): megnyomva következő zeneszám lejátszása, hosszan megnyomva gyors előretekérés (Bluetooth jelforrásnál)
- **Visszatekerés** (⏮): megnyomva előző zeneszám lejátszása, hosszan megnyomva gyors visszatekerés (Bluetooth jelforrásnál)



KÉSZÜLÉK CSATLAKOZTATÁSA BLUETOOTH® KAPCSOLATON KERESZTÜL PÁROSÍTÁSI MÓD (VILLOGÓ KÉK LED)

A One Foundation bekapcsolása után (villogó KÉK LED) 10 másodpercre automatikusan Bluetooth újracsatlakozási üzemmódba lép. Ezután átvált párosítási üzemmódra (lassan villogó KÉK LED). A One Foundation párosítási módban válik alkalmassá új eszköz párosítására.

MEGJEGYZÉS: A One Foundation távirányítójának a gombját 3 másodpercig nyomva tartva az aktuálisan csatlakozó készülék leválik, és a One Foundation párosítási módba lép. A párosítási mód a kapcsolódó készülék leválasztásával, illetve a One Foundation hátulján található párosítás gomb megnyomásával is bekapcsolható.

CSATLAKOZTATOTT MÓD (FOLYAMATOSAN KÉKEN VILÁGÍTÓ LED)

Bluetooth-kompatibilis készülékét párosíthatja a One Foundation készülékkel. A One Foundation készülékhez nem szükséges párosítási jelszó. Párosítás után a LED folyamatosan kéken világít.

MEGJEGYZÉS: A One Foundation automatikusan a legutóbbi eszközzel kapcsolódik össze a bekapcsolás után (ha az eszköz elérhető).

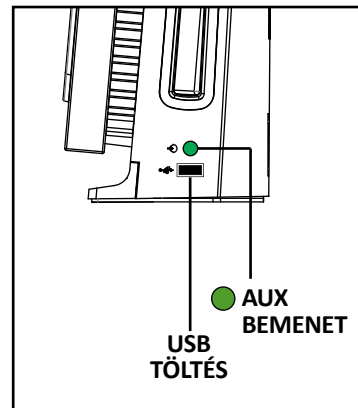
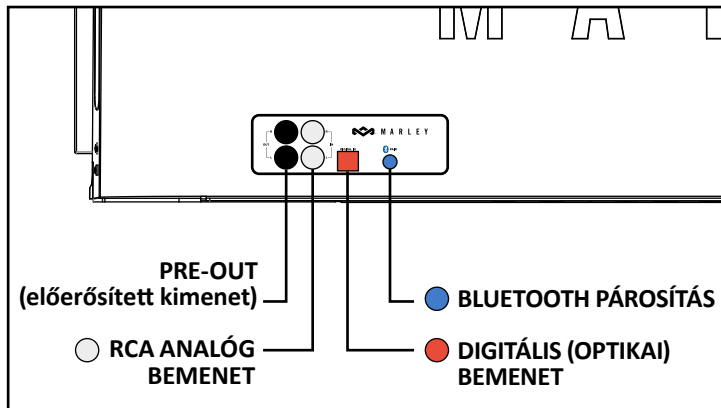
MÁS KÉSZÜLÉKEK CSATLAKOZTATÁSA

A One Foundation hátulján és jobb oldalán található számos bemenet jóvoltából egyéb készülékek is csatlakoztathatók a rendszerhez.

- Analóg készülékek csatlakoztatásához használja a hátdoldalon található RCA vagy az oldalt található kiegészítő (AUX) bemenetet.
- Digitális készülékek csatlakoztatásához a digitális audio (optikai) bemenet használatát javasoljuk a legjobb hangminőség elérése érdekében.

USB TÖLTŐ CSATLAKOZÓ

A csatlakozó segítségével feltöltheti iPod®-ját, okostelefonját vagy táblagépét. A csatlakozó mindig aktív, amikor a One Foundation be van dugva a konnektorba.



○ **RCA ANALÓG BEMENET**

Analóg jelforrásokhoz

● **DIGITÁLIS (OPTIKAI) BEMENET**

Digitális perifériák használatához javasoljuk. A perifériát csatlakoztatni kell, majd be kell kapcsolni, hogy a rendszer erre a bemenetre váltson.

● **BLUETOOTH PÁROSÍTÁS**

Ez a mód a távirányító (⇐⇒) gombját hosszan megnyomva is bekapcsolható.

● **AUX BEMENET**

Ez a bemenet automatikusan aktív lesz, ha a (tartozék) 3,5 mm-es kiegészítő bemeneti kábelt a One Foundation készülékhez csatlakoztatja.

PRE-OUT (előerősített kimenet) Aktív mélysugárzó (nem tartozék) használatához javasolt.

USB TÖLTÉS

Készülékek töltésére használható csatlakozó (a legtöbb táblagéphez is).

FONTOS BIZTONSÁGI TUDNIVALÓK

1. Tartsa be az útmutató utasításait.
2. Tartsa be az összes figyelmeztetést.
3. Ne használja a kihangosító víz közelében.
4. Csak száraz kendővel tisztítsa.
5. Ne dugítsa el szellőzőnyílásokat. A gyártó utasításai szerint helyezze üzembe.
6. Ne használja hőforrás közelében; ilyen hőforrás például a radiátor, a kályha, a közvetlen napsütés, és az egyéb, hőt termelő berendezések (pl. erősítők) is.
7. Védje a tápkábelt a taposás, megtörés és becsípődés ellen, különösen a dugóból, hosszabbítóból és a készülékből kilépés helyein.
8. Csak a gyártó által ajánlott tartozékokat/kiegészítőket használja.
9. Húzza ki a konnektorból viharos időben vagy ha hosszabb ideig nem használja.
10. Bízva javítását szakszervizre. A kihangosító javításra szorul, ha megsérült – például sérült a tápkábele, leesett, víz vagy idegen tárgy került a belsejébe, eső vagy nedvesség érte, vagy ha nem működik megfelelően.
11. Vigyázzon, hogy ne érje a készüléket eső vagy nedvesség, mert ettől áramütés-veszélyes lesz.

WEEE-MAGYARAZAT



Ez a jelölés azt jelzi, hogy ezt a terméket az Európai Unióban nem szabad a háztartási hulladék közé dobni. Az ellenőrizetlen hulladék kezelésből származó környezeti vagy egészségügyi kár elkerülése végett, és a tárgyi eszközök fenntartható kezelése jegyében felelősségteljesen hasznosítsa újra. A használt eszköz visszaküldéséhez kerjük, használja a visszaküldő és gyűjtő rendszereket, vagy lépjen kapcsolatba azzal a forgalmazóval, ahonnan a készüléket vásárolta. A terméket ezek a szolgáltatók környezetvédelmi célra biztos újrahasznosító helyre viszik.

ELEMEKRE VONATKOZÓ IRÁNYELV



Ez a szimbólum azt jelzi, hogy az elemek nem dobhatók háztartási hulladék közé, mivel olyan anyagokat tartalmaznak, amelyek károsak lehetnek a környezetre és az egészségre. Kerjük, vigye a használt elemeket a kijelölt gyűjtőhelyre.

FIGYELEM!



NE NYELJE LE AZ AKKUMULÁTORT! VEGYI ÉGÉS VESZÉLYE.

A termék gombjeleket tartalmaz. A gombjeleket lenyelve mindössze 2 órán belül súlyos, akár halálos belső égési sérüléseket okozhat. Tartsa az új és használt elemeket gyermekektől elzárva. Amennyiben az elem rekesze nem záródik biztonságosan, szüntesse be a készülék használatát, és tartsa azt gyermekektől távol. Ha úgy véli, hogy az elemeket lenyelhették, vagy valamely testrészbe kerültek, azonnal forduljon orvoshoz.

ONE FOUNDATION

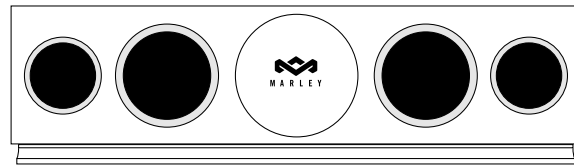
CYFROWY SYSTEM AUDIO

WITAMY W THE HOUSE OF MARLEY

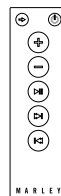
Czujemy się zaszczytzeni, że wybrałeś system One Foundation, aby stał się częścią Twoich muzycznych uniesień. One Foundation jest dwudrożnym systemem stereofonicznym, do którego można podłączyć bezprzewodowo urządzenia z technologią Bluetooth® oraz wiele innych urządzeń za pomocą cyfrowych lub analogowych wejść AUX. System One Foundation łączy w sobie niezwykłą estetykę z potężnym silnikiem audio, odtwarzając ulubioną muzykę i filmy przy zapewnieniu realizmu i szczegółowości. Wysokiej rozdzielczości niskotonowe głośniki o długim skoku 5,25 cala w dostrojonej obudowie bass-reflex, 1-calowe głośniki wysokotonowe duńskiego projektu oraz moc o wartości 200 Watów zapewniają doskonałe doświadczenia akustyczne opakowane w piękne, wykonane ręcznie dzieło sztuki.

WSZYSTKO CZEGO POTRZEBUJESZ

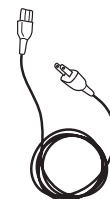
System One Foundation składa się z następujących elementów:



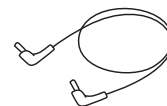
System stereofoniczny



Pilot



Przewód zasilający przeznaczony do gniazdka ściennego

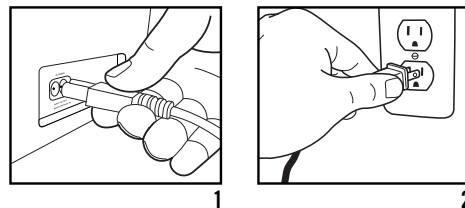


Przewód stereo 3,5 mm

PODŁĄCZANIE SYSTEMU ONE FOUNDATION DO ZASILANIA

System One Foundation posiada wbudowany zasilacz i wymaga zasilania ze standardowego gniazdka ściennego.

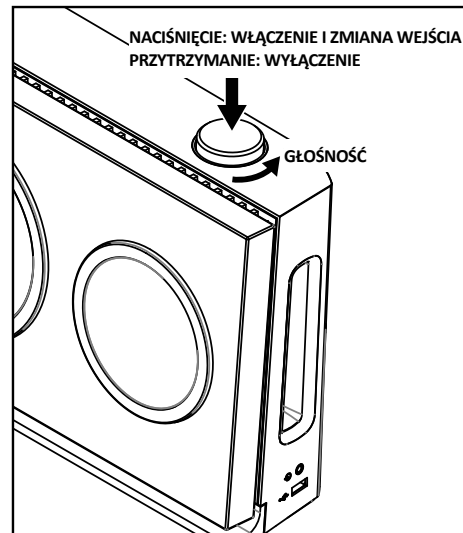
1. Podłącz przewód zasilający AC do systemu One Foundation.
2. Podłącz wtyczkę do odpowiedniego gniazdka ściennego.



ŁATWOŚĆ UŻYTKOWANIA

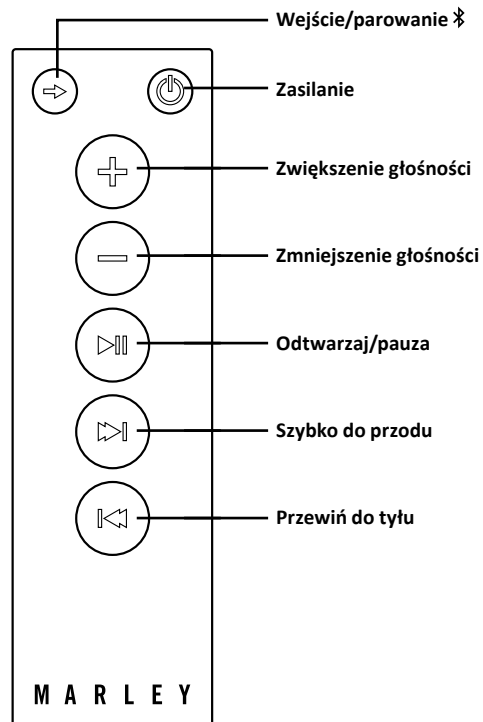
Do obsługi zasilaniem, głośnością oraz wyborem wejścia systemu One Foundation służy wygodne w użyciu pokrętko sterowania.

- Naciśnij jednokrotnie pokrętko sterowania w celu włączenia systemu One Foundation.
- Ponownie naciśnij pokrętko sterowania po włączeniu systemu One Foundation w celu ustawienia odpowiedniego wejścia.
- Obróć pokrętko sterowania w celu ustawienia wymaganego poziomu głośności.
- Naciśnij i przytrzymaj pokrętko sterowania w celu wyłączenia systemu One Foundation.



PILOT

- **Wejście/parowanie** (⇄): obróć w celu wybrania jednego z podłączonych wejść lub naciśnij bądź naciśnij i przytrzymaj w celu włączenia trybu parowania Bluetooth
- **Zasilanie** (⏻): wł./wył.
- **Zwiększenie głośności** (+): wł./wył.
- **Zmniejszenie głośności** (=): naciśnij lub przytrzymaj przycisk Wł./wył.
- **Odtwarzaj/pauza** (▶||): naciśnij lub przytrzymaj przycisk Odtwarzaj/pauza ścieżki.
- **Szybko do przodu** (▶||): naciśnij, aby odtworzyć następną ścieżkę, naciśnij i przytrzymaj, aby przewinąć ścieżkę szybko do przodu (dotyczy źródła Bluetooth).
- **Przewiń do tyłu** (◀||): naciśnij, aby odtworzyć poprzednią ścieżkę, naciśnij i przytrzymaj, aby przewinąć ścieżkę do tyłu (dotyczy źródła Bluetooth).



PODŁĄCZANIE URZĄDZENIA ZA POMOCĄ TRYBU PAROWANIA BLUETOOTH® (MIGAJĄCA NIEBIESKA DIODA LED)

System One Foundation automatycznie przechodzi w tryb ponownego łączenia Bluetooth na 10 sekund tuż po włączeniu systemu (NIEBIESKA dioda LED miga z dużą częstotliwością). Następnie system zostanie przełączony w tryb parowania (NIEBIESKA dioda LED miga z małą częstotliwością). W trybie parowania istnieje możliwość sparowania nowego urządzenia z systemem One Foundation.

UWAGA! Naciśnięcie i przytrzymanie przez 3 sekundy przycisku na pilocie systemu One Foundation spowoduje odłączenie aktualnie podłączonego urządzenia i włączenie trybu parowania. Tryb parowania można również włączyć poprzez odłączenie podłączonego urządzenia lub poprzez naciśnięcie przycisku Parowanie znajdującego się z tyłu systemu One Foundation.

TRYB POŁĄCZENIA (ŚWIECĄCA NIEBIESKA DIODA LED)

Skorzystaj z urządzenia z technologią Bluetooth w celu sparowania z systemem One Foundation. System One Foundation nie wymaga hasła parowania. Po sparowaniu dioda LED będzie świecić na niebiesko.

UWAGA! Po WŁĄCZENIU system One Foundation zostanie automatycznie sparowany z ostatnio podłączonym urządzeniem (jeśli urządzenie to jest dostępne).

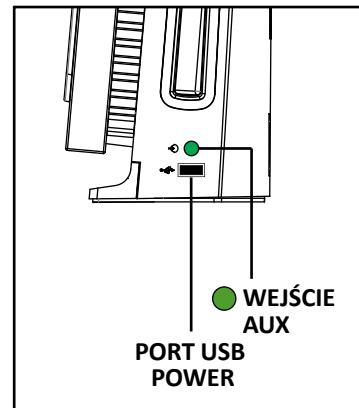
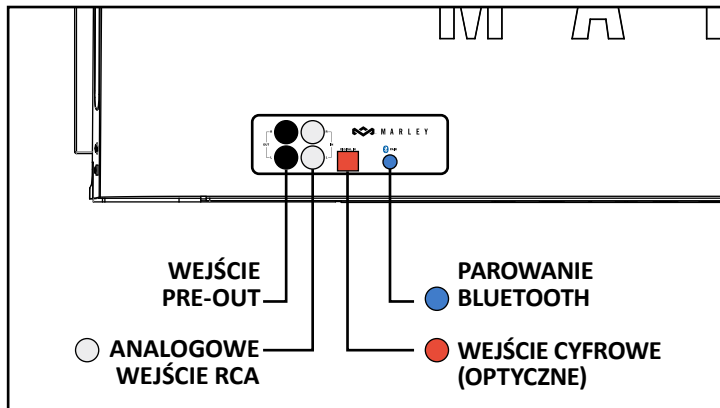
PODŁĄCZANIE INNYCH URZĄDZEŃ

Różne wejścia znajdujące się z tyłu i po prawej stronie systemu One Foundation umożliwiają podłączenie innych urządzeń do systemu.

- W celu podłączenia urządzeń analogowych należy użyć wejścia RCA znajdującego się z tyłu systemu lub wejścia AUX znajdującego się z boku systemu.
- W celu podłączenia urządzeń cyfrowych zalecamy użycie wejścia cyfrowego (optycznego) audio gwarantującego wyższą jakość dźwięku.

PORT ŁADOWANIA USB

Port ten umożliwia ładowanie takich urządzeń, jak iPod®, smartfon lub tablet. Port ten jest zawsze aktywny, gdy system One Foundation zostanie podłączony do gniazdka ściennego.



- **ANALOGOWE WEJŚCIE RCA** Przeznaczone do podłączania urządzeń analogowych.
- **WEJŚCIE CYFROWE (OPTYCZNE)** Zalecane do cyfrowych urządzeń peryferyjnych. Urządzenia peryferyjne muszą zostać podłączone i włączone w celu ustawienia tego wejścia.
- **PAROWANIE BLUETOOTH** Tryb ten można włączyć, naciskając i przytrzymując przycisk (↔) (WEJŚCIE) na pilocie.
- **WEJŚCIE AUX** Wejście to zostanie automatycznie włączone po podłączeniu przewodu AUX 3,5 mm (w zestawie) do systemu One Foundation.
- **WEJŚCIE PRE-OUT** Zalecane do podłączenia subwoofera aktywnego (nieobjętego zestawem).
- **PORT USB POWER** Port do ładowania urządzeń (włączając większość tabletów).

WAŻNE INFORMACJE DOTYCZĄCE BEZPIECZEŃSTWA

1. Postępować zgodnie z informacjami zawartymi w instrukcji i zachować ją na przyszłość.
2. Stosować się do wszystkich ostrzeżeń.
3. Nie włączać urządzenia w pobliżu wody.
4. Urządzenie należy czyścić wyłącznie za pomocą suchej szmatki.
5. Nie blokować żadnych otworów wentylacyjnych. Podłączać urządzenie zgodnie z zaleceniami producenta.
6. Nie podłączać urządzenia w pobliżu jakiegokolwiek źródła ciepła, takiego jak: grzejniki, nawiewy, kuchenki lub inne urządzenia (włączając wzmacniacze).
7. Chronić przewód zasilający przed uszkodzeniami spowodowanymi chodzeniem po przewodzie. Nie ścisnąć przewodu, w szczególności w pobliżu wtyczki, gniazdka ściennego oraz miejsca podłączenia do urządzenia.
8. Stosować wyłącznie sprzęt/akcesoria określone przez producenta.
9. Odłączać urządzenie od zasilania podczas burzy lub w przypadku dłuższego niekorzystania.
10. Wszelkie naprawy serwisowe należy zlecać wyłącznie wykwalifikowanemu personelowi. Naprawy serwisowe wymagane są w przypadku uszkodzenia urządzenia w wyniku dowolnej przyczyny, takiej jak: uszkodzenie przewodu zasilającego lub wtyczki, rozlanie cieczy na urządzenie, przedostanie się obcego przedmiotu do wnętrza urządzenia, pozostawienie urządzenia na deszczu lub w miejscu wilgotnym, w przypadku nieprawidłowego działania lub jego upuszczenia.
11. W celu zmniejszenia zagrożenia pożarem lub porażeniem elektrycznym nie należy pozostawiać urządzenia na deszczu lub w miejscu wilgotnym.

OBJAŚNIENIE WEEE



Ten znak wskazuje, że na obszarze UE przyrządu nie wolno pozbywać się wyrzucając do śmieci domowych. Aby chronić środowisko i zdrowie, którym zagraża nieodpowiednia utylizacja odpadów, przyrząd należy recyklingowi, aby umożliwić odzysk materiałów, z których został wykonany. Aby dokonać zwrotu zużytego przyrządu, należy skorzystać z programów zwrotu i odbioru lub skontaktować punkt zakupu urządzenia. Produkt zostanie odebrany do bezpiecznego dla środowiska recyklingu.

DYREKTYWA DOT. BATERII



Ten symbol oznacza, że baterii nie można wyrzucać wraz z odpadami domowymi, ponieważ baterie zawierają substancje, które mogą być szkodliwe dla środowiska oraz zdrowia. Baterie należy dostarczyć do wyznaczonych punktów zbiórki.

OSTRZEŻENIE



NIE POŁYKAĆ BATERII, NIEBEZPIECZEŃSTWO POPARZENIA CHEMICZNEGO.

Niniejszy produkt zawiera baterię pastylkową. Połknięcie tej baterii może spowodować ciężkie poparzenia wewnętrzne w ciągu dwóch godzin i doprowadzić do śmierci. Przechowywać nowe i zużyte baterie poza zasięgiem dzieci. Jeśli przedział na baterie nie został prawidłowo zamknięty, należy zaprzestać użytkowania produktu i przechowywać go poza zasięgiem dzieci. W przypadku podejrzenia połknięcia lub umieszczenia baterii wewnątrz innej części ciała niezwłocznie zasięgnąć porady lekarza.

ONE FOUNDATION

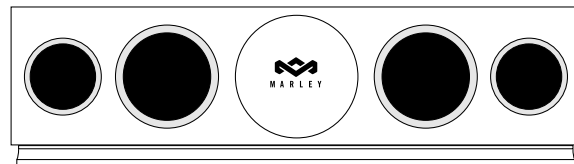
DIGITÁLNY ZVUKOVÝ SYSTÉM

VÍTA VÁS SPOLOČNOSŤ HOUSE OF MARLEY

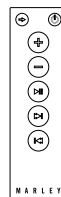
Je pre nás ctou, že ste si vybrali systém One Foundation ako súčasť svojho hudobného sveta. One Foundation je obojsmerný stereofónny zvukový systém, ktorý podporuje bezdrôtové pripojenie zariadenia Bluetooth® a stovky ďalších zariadení pripojených k pomocnému, digitálnemu alebo analógovému vstupu. Systém One Foundation zlučuje nápadnú estetiku s výkonným zvukovým zariadením a vašej obľúbenej hudbe a filmom dodá realizmus a detail. 5,25-palcové drevovláknité impregnované basové reproduktory s vysokým rozlíšením a dlhým zdvihom vo vyladenom bassreflexovom kryte, 1-palcové výškové reproduktory s dánskym dizajnom a viac než 200 wattov spolu poskytujú úžasné zvukové zážitky prostredníctvom tohto krásne skonštruovaného umeleckého diela.

VŠETKO, ČO POTREBUJETE

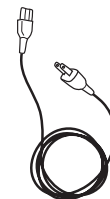
Súčasťou systému One Foundation sú nasledujúce položky:



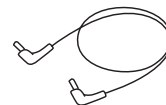
Zvukový systém



Diaľkový ovládač



Napájacia šnúra do sieťovej zásuvky

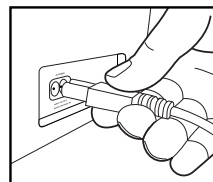


Stereofónický kábel s 3,5 mm konektormi

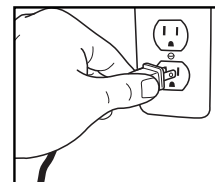
NAPÁJANIE SYSTÉMU ONE FOUNDATION

Systém One Foundation využíva vstavaný zdroj napájania a je napájaný zo štandardnej sieťovej zásuvky.

1. Zasuňte sieťový napájací kábel do systému One Foundation.
2. Pripojte zástrčku sieťovej šnúry do sieťovej zásuvky.



1

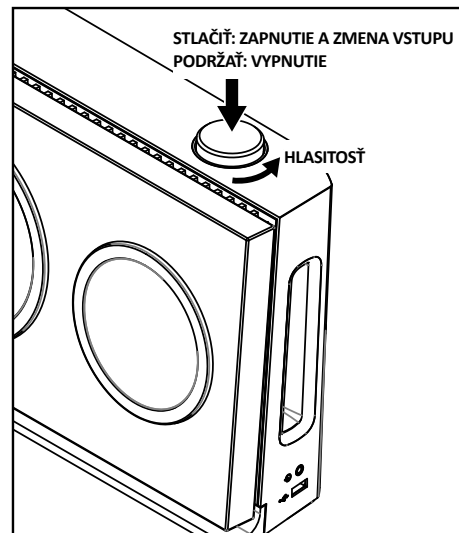


2

JEDNODUCHÉ POUŽÍVANIE

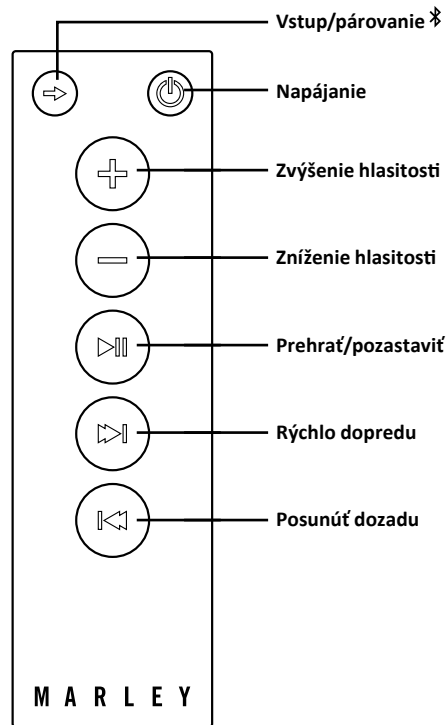
Systém One Foundation využíva jeden ľahko prístupný otočný ovládač na ovládanie napájania, hlasitosti a na výber vstupu.

- Jedným stlačením otočného ovládača sa systém One Foundation zapne.
- Keď je systém One Foundation zapnutý, opätovným stlačením otočného ovládača možno prechádzať cez aktívne vstupy.
- Otáčaním otočného ovládača sa upravuje hlasitosť.
- Systém One Foundation sa vypína stlačením a podržaním otočného ovládača.



DIAĽKOVÝ OVLÁDAČ

- **Vstup/párovanie** (⇆): prechádzanie cez pripojené vstupy alebo stlačením a podržaním zapnutie režimu párovania zariadenia Bluetooth
- **Napájanie** (⏻): zapnutie/vypnutie
- **Zvýšenie hlasitosti** (+): zapnutie/vypnutie
- **Zníženie hlasitosti** (=): stlačením alebo podržaním zapnutie/vypnutie
- **Prehrať/pozastaviť** (▶||): stlačením alebo podržaním prehrávanie/pozastavenie skladby
- **Rýchlo dopredu** (▶): stlačením prechod na ďalšiu skladbu, stlačením a podržaním rýchly posun dopredu (pre zdroj Bluetooth)
- **Posunúť dozadu** (◀): stlačením prechod na predchádzajúcu skladbu, stlačením a podržaním posun dozadu (pre zdroj Bluetooth)



PRIPOJENIE ZARIADENIA PROSTREDNÍCTVOM ROZHRANIA BLUETOOTH® REŽIM PÁROVANIA (MODRÝ INDIKÁTOR LED BLIKÁ)

Systém One Foundation bezprostredne po zapnutí na 10 sekúnd automaticky prejde do režimu opätovného pripojenia Bluetooth (MODRÝ indikátor LED bliká rýchlo). Potom sa prepne do režimu párovania (MODRÝ indikátor LED bliká pomaly). Nové zariadenie môžete spárovať so systémom One Foundation, keď sa nachádza v režime párovania.

POZNÁMKA: Ak 3 sekundy podržíte tlačidlo (symbol) na diaľkovom ovládači systému One Foundation, aktuálne pripojené zariadenie sa odpojí a systém One Foundation sa prepne do režimu párovania. Režim párovania možno zapnúť aj odpojením pripojeného zariadenia alebo stlačením tlačidla párovania na zadnej strane systému One Foundation.

REŽIM PRIPOJENÉ (MODRÝ INDIKÁTOR LED SVIETI)

Zariadenie s podporou technológie Bluetooth môžete spárovať so systémom One Foundation. Systém One Foundation nevyžaduje heslo na párovanie. Po spárovaní bude indikátor LED svietiť namodro.

POZNÁMKA: Systém One Foundation sa po zapnutí automaticky spáruje s posledným pripojeným zariadením, ak je toto zariadenie k dispozícii.

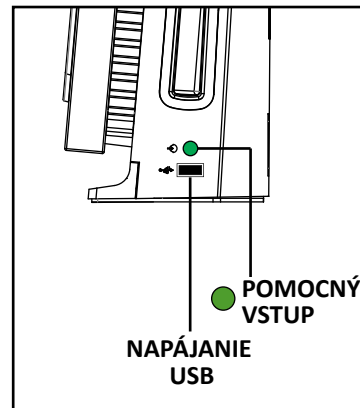
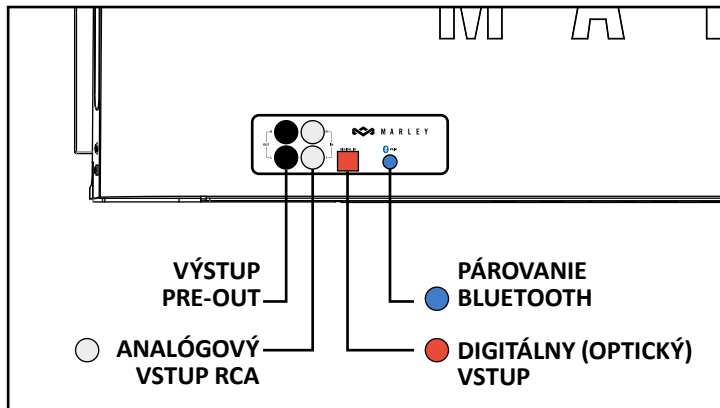
PRIPOJENIE ĎALŠÍCH ZARIADENÍ

Rôzne vstupy na zadnej a pravej strane systému One Foundation umožňujú pripojenie ďalších zariadení k systému.

- Na pripojenie analógových zariadení slúži vstup RCA na zadnej strane alebo pomocný vstup na bočnej strane.
- Na pripojenie digitálnych zariadení sa odporúča použiť digitálny zvukový (optický) vstup pre čo najvyššiu kvalitu zvuku.

NABÍJACÍ PORT USB

Tento port slúži na nabíjanie zariadenia iPod®, smartfónu alebo tabletu. Tento port je vždy aktívny, keď je systém One Foundation zapojený do sieťovej zásuvky.



- **ANALÓGOVÝ VSTUP RCA** Na použitie s analógovými zdrojmi.
- **DIGITÁLNY (OPTICKÝ) VSTUP** Odporúča sa na použitie s digitálnymi periférnymi zariadeniami. Periférne zariadenia musia byť pripojené a zapnuté, aby bolo možné prejsť na tento vstup.
- **PÁROVANIE BLUETOOTH** Tento režim možno spustiť aj stlačením a podržaním tlačidla (⇔) na diaľkovom ovládači.
- **POMOCNÝ VSTUP** Tento vstup sa spustí automaticky, keď sa pomocný kábel s 3,5 mm konektorom (dodáva sa) zapojí do systému One Foundation.
- **VÝSTUP PRE-OUT** Odporúča sa na použitie s aktívnym basovým reproduktorom (nedodáva sa).
- **NAPÁJANIE USB** Port na nabíjanie zariadení (vrátane väčšiny tabletov).

DŮLEŽITÉ BEZPEČNOSTNÉ INFORMÁCIE

1. Dodržujte tieto pokyny.
2. Dbajte na všetky výstrahy.
3. Nepoužívajte systém v blízkosti vody.
4. Systém čistite len suchou tkaninou.
5. Neblokujte vetracie otvory. Pri inštalácii dodržiavajte pokyny výrobcu.
6. Neinštalujte v blízkosti systému žiadne zdroje tepla, napríklad ohrievače, radiátory, rúry a podobné zariadenia (vrátane reproduktorov), ktoré vytvárajú teplo.
7. Napájací kábel chráňte pred zašľapnutím alebo priškripaním, najmä v blízkosti zástrčky, sieťovej zásuvky a miesta, kde vychádza zo systému.
8. Používajte len prídavné zariadenia/príslušenstvo určené výrobcom.
9. Odpojte systém od siete počas búrky alebo ak ho nebudete dlhodobo používať.
10. Všetky servisné zákroky zverte kvalifikovanému technikovi. Servisný zákrok je nutný v prípade poškodenia systému, napr. pri poškodení napájacieho kábla či zástrčky, rozliatia kvapaliny alebo preniknutia cudzích predmetov do systému, zmoknutia systému alebo preniknutia vlhkosti, ak systém nefunguje normálne alebo ak spadol na zem.
11. V záujme predchádzania riziku požiaru alebo zásahu elektrickým prúdom nevystavujte systém dažďu ani vlhkosti.

WEEE POPIS



Tento symbol znamená, že výrobok by sa v rámci celej EU nemal vyhadzovať do domáceho odpadu. Aby nedošlo k možnému znečisteniu životného prostredia alebo poškodeniu zdravia v dôsledku nekontrolovaného odpadu, je potrebné pristupovať k recyklovaniu zodpovedne a propagovať tak opätovné použitie zdrojových materiálov. Ak chcete výrobok vrátiť, postupujte podľa systému na vrátenie a zber alebo kontaktujte predajcu, kde ste výrobok kúpili. Výrobok od vas prevezmu a bezpečne zrecyklujú.

POKYNY OHĽADNE BATERIE



Tento znak znamená, že batérie sa nesmú likvidovať spolu s domácim odpadom, pretože obsahujú látky, ktoré môžu znečistiť životné prostredie alebo poškodiť zdravie. Batérie likvidujte v strediskách určených pre zber odpadu.

VÝSTRAHA



NEPREHÝTAJTE BATERIU. NEBEZPEČENSTVO CHEMICKÉHO POPÁLENIA.

Tento produkt obsahuje mincovú/gombíkovú článkovú batériu. Prehltutie mincovej/gombíkovj článkovej batérie môže už do 2 hodín spôsobiť vážne vnútorné popáleniny a môže mať za následok smrť. Nové aj použité batérie uchovávajte mimo dosahu detí. Ak priestor pre batérie nie je tesne uzavretý, produkt nepoužívajte a uschovajte ho mimo dosahu detí. Ak sa domnievate, že došlo k prehltnutiu batérie alebo jej umiestneniu do akejkoľvek časti tela, okamžite vyhľadajte lekársku pomoc.

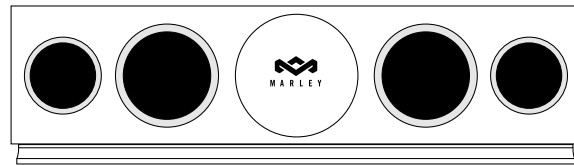
ЦИФРОВАЯ СТЕРЕОСИСТЕМА **ONE FOUNDATION**

ДОБРО ПОЖАЛОВАТЬ В МАГАЗИН HOUSE OF MARLEY

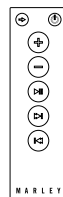
Мы рады, что вы выбрали систему One Foundation для прослушивания музыки. One Foundation — это двухканальная стереосистема, совместимая с устройствами с поддержкой беспроводного подключения по Bluetooth®, а также с множеством других устройств при подключении через дополнительный, цифровой или аналоговый порт. Стереосистема One Foundation сочетает в себе великолепную эстетику и мощное звучание, придавая звуку реалистичности и детализации при прослушивании любимой музыки и фильмов. Объединение длинноходовых низкочастотных динамиков диаметром 13, 34 см из древесного волокна с высокой четкостью передачи звука и высокочастотных динамиков диаметром 2,54 см мощностью более 200 Вт, разработанных датскими специалистами, в продуманном до деталей корпусе с фазоинвертером обеспечивает превосходное звучание в дополнение к великолепному и оригинальному дизайну стереосистемы.

ВСЕ НЕОБХОДИМОЕ В ОДНОЙ СТЕРЕОСИСТЕМЕ

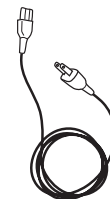
Комплект поставки стереосистемы One Foundation:



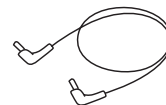
Стереосистема



Пульт ДУ



Кабель питания
для подключения к
розетке

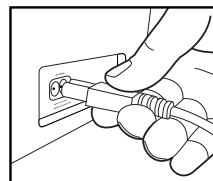


Аудиокабель
с разъемом
3,5-мм

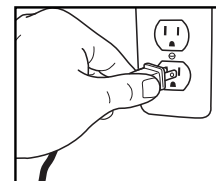
ВКЛЮЧЕНИЕ СТЕРЕОСИСТЕМЫ ONE FOUNDATION

Для включения стереосистемы One Foundation используйте встроенный блок электропитания и стандартную розетку.

1. Подключите кабель питания от сети переменного тока к стереосистеме One Foundation.
2. Вставьте вилку в соответствующую розетку.



1

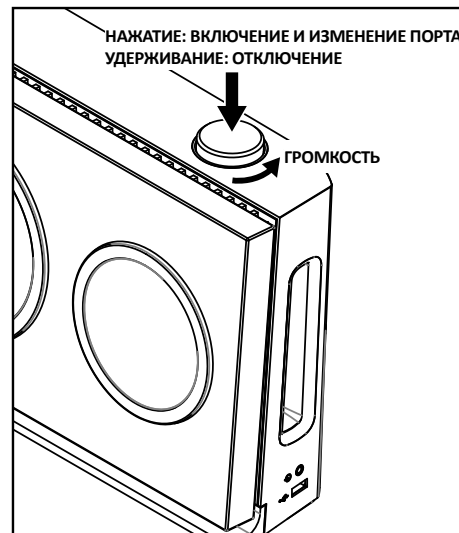


2

УДОБСТВО ИСПОЛЬЗОВАНИЯ

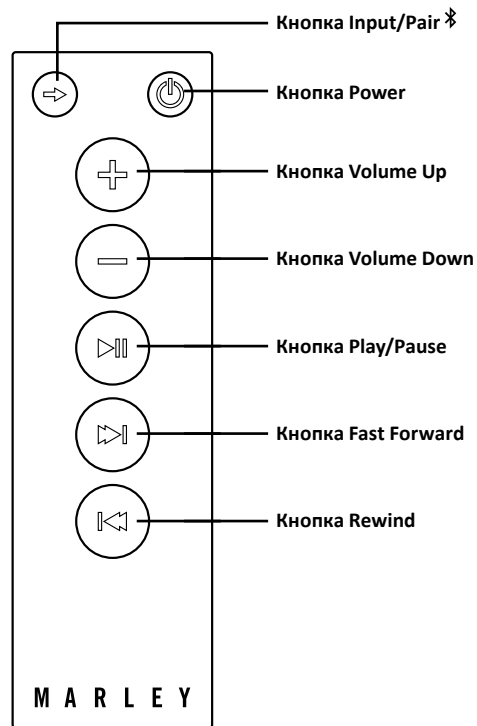
В стереосистеме One Foundation используется один удобный диск настройки для управления питанием, регулировки громкости и выбора порта.

- Нажмите диск настройки, чтобы включить стереосистему One Foundation.
- После включения стереосистемы One Foundation повторно нажмите диск настройки для переключения между активными портами.
- Поверните диск настройки, чтобы отрегулировать громкость.
- Нажмите и удерживайте диск настройки, чтобы отключить стереосистему One Foundation.



ПУЛЬТ ДУ

- **Кнопка Input/Pair (Вход/подключение) ⌘ (⇨⇩).**
Используйте эту кнопку для переключения между подключенными портами или нажмите и удерживайте ее для перехода в режим соединения по Bluetooth.
- **Кнопка Power (Вкл./откл. питания) (⏻).**
On/Off (Вкл./Откл.)
- **Кнопка Volume Up (Увеличение громкости) (+).**
On/Off (Вкл./Откл.)
- **Кнопка Volume Down (Уменьшение громкости) (-).**
Нажмите и удерживайте кнопку On/Off (Вкл./Откл.).
- **Кнопка Play/Pause (Воспроизведение/пауза) (▶||).**
Нажмите и удерживайте эту кнопку, чтобы воспроизвести или приостановить запись.
- **Кнопка Fast Forward (Перемотка вперед) (⏭).**
Нажмите эту кнопку для перехода к следующей записи или нажмите и удерживайте ее для перемотки вперед (для устройств с поддержкой Bluetooth).
- **Кнопка Rewind (Перемотка назад) (⏮).**
Нажмите эту кнопку для перехода к предыдущей записи или нажмите и удерживайте ее для перемотки назад (для устройств с поддержкой Bluetooth).



ПОДКЛЮЧЕНИЕ УСТРОЙСТВА ЧЕРЕЗ BLUETOOTH® РЕЖИМ СОЕДИНЕНИЯ (СВЕТОДИОД МИГАЕТ СИНИМ)

После включения стереосистема One Foundation автоматически переходит в режим повторного подключения по Bluetooth, который длится в течение 10 секунд (светодиод быстро мигает синим). Затем она перейдет в режим соединения (светодиод медленно мигает синим). В режиме соединения к стереосистеме One Foundation можно подключить новое устройство.

Примечание. При удерживании переключателя в положении (On) (Вкл.) на пульте ДУ в течение 3 секунд подключенное устройство будет отсоединено от стереосистемы One Foundation, и она перейдет в режим соединения. Перейти в режим соединения можно также с помощью отсоединения подключенного устройства или нажатия кнопки Pair (Подключение) на задней панели стереосистемы One Foundation.

РЕЖИМ ПОДКЛЮЧЕНИЯ (СВЕТОДИОД ГОРИТ СИНИМ)

Используйте устройство с поддержкой Bluetooth для установления соединения со стереосистемой One Foundation. Для установления соединения со стереосистемой One Foundation не требуется никаких паролей. После установления соединения светодиод загорится синим.

Примечание. При включении стереосистема One Foundation автоматически устанавливает соединение с последним подключенным устройством (при его доступности).

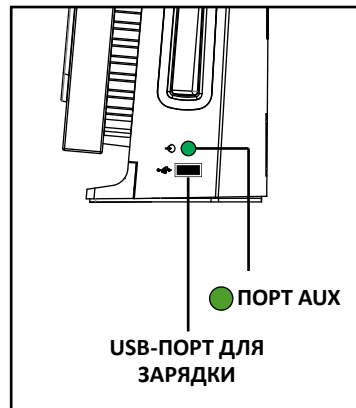
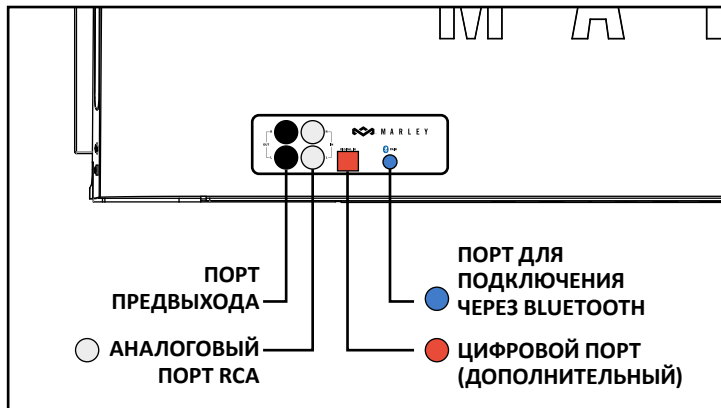
ПОДКЛЮЧЕНИЕ ДРУГИХ УСТРОЙСТВ

К стереосистеме One Foundation можно подключать другие устройства с помощью различных портов, расположенных на ее задней и правой боковой панели.

- Для подключения аналоговых устройств используйте порт типа RCA на задней панели стереосистемы или дополнительный порт на ее боковой панели.
- При подключении цифровых устройств рекомендуется использовать цифровой аудиопорт (дополнительный) для достижения максимально высокого качества звучания.

USB-ПОРТ ДЛЯ ЗАРЯДКИ УСТРОЙСТВ

Используйте этот порт для зарядки iPod®, смартфона или планшета. После подключения стереосистемы One Foundation к розетке этот порт переходит в активный режим.



○ АНАЛОГОВЫЙ ПОРТ RCA

Для подключения аналоговых устройств

● ЦИФРОВОЙ ПОРТ
(ДОПОЛНИТЕЛЬНЫЙ)

Рекомендуется использовать для подключения цифровых периферийных устройств. Для надлежащей работы порта необходимо подключить периферийное устройство, а затем включить его.

● ПОРТ ДЛЯ ПОДКЛЮЧЕНИЯ
ЧЕРЕЗ BLUETOOTH

Перейти в этот режим можно с помощью нажатия и удерживания кнопки (↔) на пульте ДУ.

● ПОРТ AUX

После подключения дополнительного кабеля с разъемом 3,5 мм (входит в комплект поставки) к стереосистеме One Foundation этот порт автоматически переходит в активный режим.

ПОРТ ПРЕДВЫХОДА

Рекомендуется использовать для подключения активного низкочастотного динамика (не входит в комплект).

USB-ПОРТ ДЛЯ ЗАРЯДКИ

Порт для зарядки устройств (в том числе планшетов).

ТЕХНИКА БЕЗОПАСНОСТИ

1. Придерживайтесь приведенных инструкций.
2. Обращайте внимание на все предупреждения.
3. Не используйте стереосистему возле воды.
4. Для очистки используйте только сухую ткань.
5. Не закрывайте вентиляционные отверстия. Установка должна производиться в соответствии с инструкциями производителя.
6. Не устанавливайте стереосистему возле источников тепла, таких как батареи, обогреватели, плиты, или другого оборудования (включая усилители), которые излучают тепло.
7. Не наступайте на шнур питания и не допускайте его пережима, особенно в области вилки, а также в местах подключения к розетке и стереосистеме.
8. Используйте только рекомендованные производителем принадлежности.
9. Выключайте стереосистему из розетки во время грозы или если она не используется в течение длительного времени.
10. Все сервисное обслуживание должно выполняться квалифицированным персоналом. Сервисное обслуживание требуется в случае повреждения стереосистемы каким-либо образом, в том числе повреждения шнура питания или вилки, попадания дождя или другой жидкости либо падения каких-либо предметов на стереосистему. Кроме того, обслуживание необходимо, если стереосистема не работает должным образом или она падала.
11. Чтобы уменьшить риск поражения электрическим током, не допускайте попадания стереосистемы под дождь, а также попадания на нее каких-либо других жидкостей.

ПОЯСНЕНИЕ WEEE



Данная маркировка означает, что в странах Европы не допускается утилизировать прибор вместе с другими бытовыми отходами. Чтобы не нанести ущерба окружающей среде и здоровью населения в результате неверной утилизации отходов, прибор следует сдать на переработку, чтобы обеспечить экологичное повторное использование материальных ресурсов. Верните бывший в употреблении прибор через систему возврата и сбора отходов или свяжитесь с предприятием розничной торговли, где вы приобрели прибор. Там вы сможете сдать этот продукт для экологически безопасной переработки.

ИНСТРУКЦИИ К БАТАРЕЯМ



Данный символ означает, что батареи не следует утилизировать совместно с бытовым мусором, поскольку они содержат вещества, способные нанести вред окружающей среде и здоровью. Утилизируйте батареи в специально предназначенных для этого приемных пунктах.

ВНИМАНИЕ!



НЕ ДОПУСКАЙТЕ ПОПАДАНИЯ БАТАРЕЙКИ ВНУТРЬ ОРГАНИЗМА. ОПАСНОСТЬ ХИМИЧЕСКОГО ОЖОГА.

Данный продукт содержит батарейку таблеточного типа. Проглатывание такой батарейки может привести к получению серьезных внутренних ожогов в течение 2 часов и повлечь за собой смертельный исход. Храните новые и использованные батарейки в недоступном для детей месте. Если отсек для батареек надежно не закрывается, прекратите использовать продукт и храните его в недоступном для детей месте. В случае проглатывания батареек или их попадания внутрь организма немедленно обратитесь за медицинской помощью.

ONE FOUNDATION

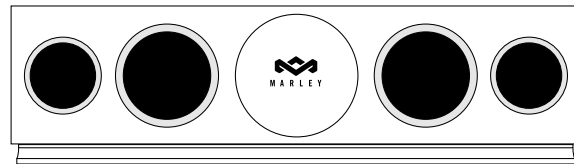
DIGITAAL AUDIOSYSTEEM

WELKOM IN THE HOUSE OF MARLEY

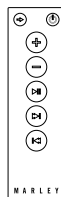
We zijn vereerd dat u de One Foundation hebt gekozen en hopen dat dit audiosysteem uw muziekervaring zal verrijken. De One Foundation is een tweewegs-stereogeluidssysteem dat werkt met Bluetooth®-apparaten die draadloos zijn aangesloten en met honderden andere apparaten via de aux-, digitale of analoge ingang. De One Foundation combineert een opvallende vormgeving met een krachtige audio-engine en voegt realisme en detail toe aan uw favoriete muziek en films. High-definition, long-throw, met houtvezel geïmpregneerde 5.25-inch woofers in een verfijnde, bass-reflex-behuizing, 1-inch tweeters van Deens ontwerp en meer dan 200 watt bieden samen adembenemende luisterervaringen in dit prachtig vormgegeven en afgewerkte systeem.

ALLES WAT U NODIG HEBT

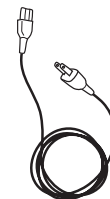
De One Foundation komt met de volgende items:



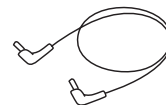
Geluidssysteem



Afstandsbediening



Netsnoer voor stopcontact

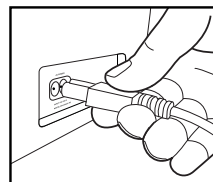


3,5 mm stereokabel

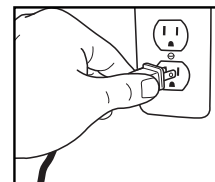
ONE FOUNDATION VAN STROOM VOORZIEN

Uw One Foundation gebruikt een geïntegreerde voedingseenheid en werkt via een standaardstopcontact.

1. Sluit het netsnoer aan op de One Foundation.
2. Steek de stekker van het netsnoer in een geschikt stopcontact.



1

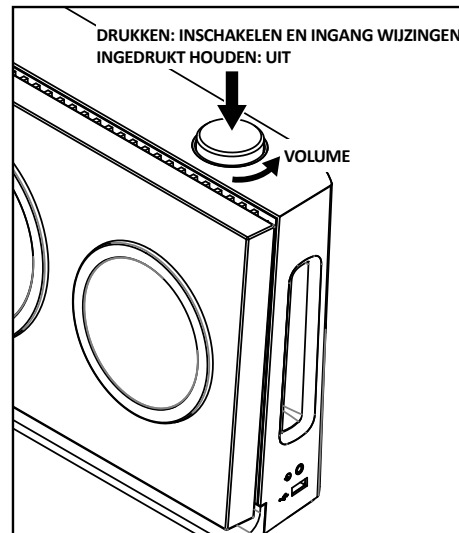


2

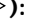
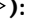


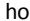
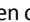


GEbruIKSVRIENDELIJK

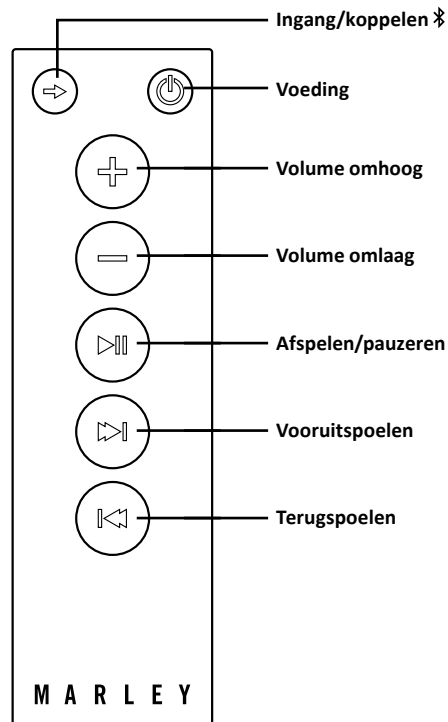
De One Foundation heeft één handige bedieningsknop waarmee u het systeem kunt in- en uitschakelen, het volume kunt regelen en de ingang kunt selecteren.

- Druk één keer op de bedieningsknop om de One Foundation in te schakelen
- Druk op de bedieningsknop en houd de knop ingedrukt terwijl de One Foundation is ingeschakeld om de actieve ingangen te doorlopen
- Draai aan de bedieningsknop om het volume aan te passen
- Druk op de bedieningsknop en houd de knop ingedrukt om de One Foundation uit te schakelen



AFSTANDSBEDIENING

- **Ingang/koppelen**  (): aangesloten ingangen doorlopen of ingedrukt houden om Bluetooth-koppelingsmodus te activeren
- **Voeding** (): Aan/Uit
- **Volume omhoog** (): Aan/Uit
- **Volume omlaag** (): drukken of ingedrukt houden voor Aan/Uit
- **Afspelen/pauzeren** (): drukken of ingedrukt houden om nummer af te spelen/te pauzeren
- **Vooruitspoelen** (): drukken voor volgende nummer, ingedrukt houden om vooruit te spelen (voor Bluetooth-bron)
- **Terugspoelen** (): drukken voor vorige nummer, ingedrukt houden om terug te spoelen (voor Bluetooth-bron)



UW APPARAAT AANSLUITEN VIA BLUETOOTH® KOPPELINGSMODUS (KNIPPERENDE BLAUWE LED)

De One Foundation gaat automatisch over op de modus voor opnieuw verbinden via Bluetooth (10 seconden lang) zodra u het systeem inschakelt (snel knipperende BLAUWE LED). Vervolgens gaat het systeem over op de koppelingsmodus (langzaam knipperende BLAUWE LED). U kunt een nieuw apparaat koppelen met de One Foundation wanneer het systeem zich in de koppelingsmodus bevindt.

OPMERKING: wanneer u de op de afstandsbediening van de One Foundation 3 seconden lang ingedrukt houdt, wordt de verbinding van het op dat moment aangesloten apparaat verbroken en gaat de One Foundation over op de koppelingsmodus. U kunt de koppelingsmodus ook activeren door een aangesloten apparaat los te koppelen of door te drukken op de koppelingsknop op de achterkant van de One Foundation.

MODUS GEKOPPELD (ONONDERBROKEN BLAUWE LED)

Gebruik uw Bluetooth-apparaat voor koppeling met de One Foundation. Voor de One Foundation is geen koppelingswoord nodig. Nadat de koppeling tot stand is gebracht, brandt de LED ononderbroken blauw.

OPMERKING: de One Foundation wordt automatisch gekoppeld met het apparaat dat het laatst op het systeem is aangesloten wanneer dit wordt INgeschakeld (indien mogelijk).

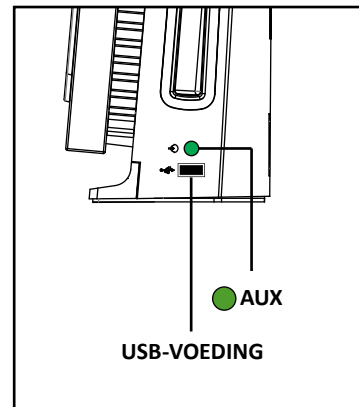
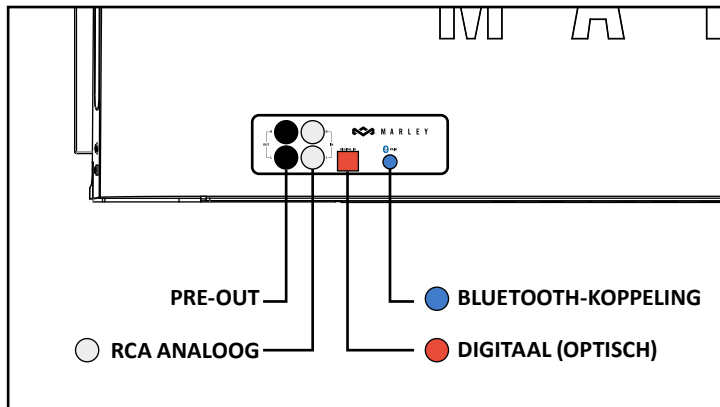
ANDERE APPARATEN AANSLUITEN

U kunt de verschillende ingangen op de achterkant en de rechterkant van de One Foundation gebruiken om andere apparaten aan te sluiten op het systeem.

- Voor analoge apparaten gebruikt u de RCA-ingang op de achterkant of de aux-ingang op de zijkant.
- Voor digitale apparaten raden wij u aan de ingang voor digitale audio (optisch) te gebruiken voor de hoogste geluidskwaliteit.

USB-OPLAADPOORT

Gebruik deze poort voor het opladen van uw iPod®, smartphone of tablet. De poort is altijd actief wanneer de One Foundation op een stopcontact is aangesloten.



- **RCA ANALOOG** Voor gebruik met analoge bronnen
- **DIGITAAL (OPTISCH)** Aanbevolen voor gebruik met digitale randapparatuur. De randapparatuur moet zijn aangesloten en ingeschakeld voordat deze ingang actief is.
- **BLUETOOTH-KOPPELING** Deze modus kan ook worden geactiveerd door de knop (⇨) op de afstandsbediening ingedrukt te houden.
- **AUX** Deze ingang wordt automatisch geactiveerd wanneer een 3,5 mm hulpkabel (meegeleverd) op de One Foundation wordt aangesloten.
- PRE-OUT** Aanbevolen voor gebruik met een actieve subwoofer (niet meegeleverd).
- USB-VOEDING** Poort voor het opladen van apparaten (waaronder de meeste tablets).

BELANGRIJKE VEILIGHEIDSINFORMATIE

1. Deze instructies volgen en bewaren.
2. Rekening houden met alle waarschuwingen.
3. Dit apparaat niet in de buurt van water gebruiken.
4. Alleen met een droge doek reinigen.
5. De ventilatieopeningen nooit blokkeren. Installeren volgens de instructies van de fabrikant.
6. Niet installeren in de buurt van warmtebronnen zoals radiatoren, ventilatiooosters, fornuizen of andere apparaten (met inbegrip van versterkers) die warmte produceren.
7. Zorg dat er niet op het netsnoer gelopen kan worden en dat het niet bekneld kan raken, vooral niet bij de stekkers, stopcontacten en het punt waar het snoer uit het apparaat steekt.
8. Alleen door de fabrikant gespecificeerde hulpstukken/ accessoires gebruiken.
9. De stekker van het apparaat uit het stopcontact halen tijdens onweer of wanneer het langere tijd niet gebruikt zal worden.
10. Alle onderhoudswerkzaamheden en reparaties dienen door gekwalificeerde monteurs te worden uitgevoerd. Onderhoud is nodig wanneer het apparaat op enige wijze is beschadigd, bijvoorbeeld als het snoer of de stekker van de voedingseenheid is beschadigd, als er vloeistof op het apparaat is gemorst of er iets in het apparaat is gevallen, als het aan regen of vocht is blootgesteld, niet normaal werkt of is gevallen.
11. Om het risico van brand of elektrische schok te verlagen, mag het apparaat nooit aan regen of vocht worden blootgesteld.

UITLEG OVER AEEA



Deze markering geeft aan dat dit product binnen de EU niet met ander huisvuil mag worden weggegooid. Om eventuele schade aan het milieu of de menselijke gezondheid door het ongecontroleerd wegwerpen van afval te voorkomen, dient dit apparaat op verantwoorde wijze gerecycled te worden om duurzaam hergebruik van materiaalbronnen te bevorderen. Wilt u het gebruikte apparaat retourneren, gebruik dan de retour- en ophaalsystemen of neem contact op met de winkelier waar het product gekocht is. Deze zal het product voor milieuvriendelijke recycling accepteren.

RICHTLIJN INZAKE BATTERIJEN



Dit symbool betekent dat batterijen niet met het huisvuil weggegooid mogen worden, omdat ze stoffen bevatten die schadelijk kunnen zijn voor het milieu en de gezondheid. Lever batterijen op een aangewezen inzamelingspunt in.

WAARSCHUWING



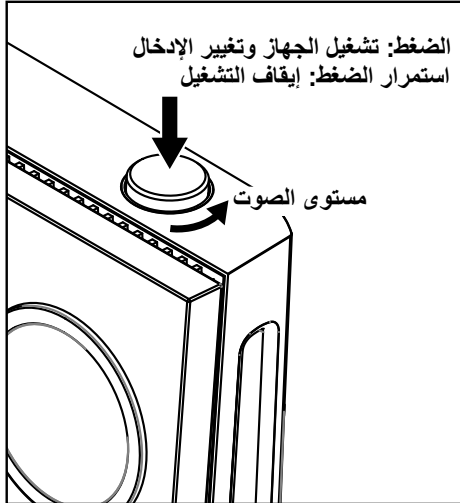
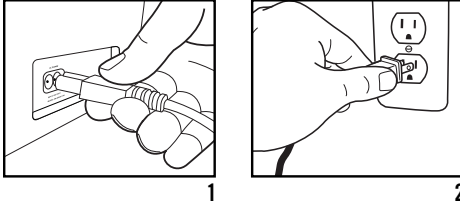
DE BATTERIJ NIET INSLIKKEN, GEVAAR VOOR CHEMISCHE BRANDWONDEN

Dit product bevat een knoopcelbatterij. Als de knoopcelbatterij wordt ingeslikt, kan dit binnen slechts 2 uur leiden tot ernstige inwendige brandwonden met mogelijk de dood als gevolg. Houd nieuwe en gebruikte batterijen uit de buurt van kinderen. Als het batterijvakje niet goed kan worden gesloten, stopt u met het gebruik van het product en houdt u het uit de buurt van kinderen. Als u denkt dat de batterij mogelijk is ingeslikt of in het lichaam is geplaatst, dient u onmiddellijk medische hulp in te roepen.

تشغيل جهاز ONE FOUNDATION

يستخدم One Foundation مصدر طاقة مدمج ويتم تشغيله من مقبس حائط قياسي.

1. أدخل كبل طاقة التيار المتردد بجهاز One Foundation.
2. أدخل مأخذ الحائط في مقبس الحائط الملائم.



سهولة الاستخدام

يستخدم One Foundation قرص تحكم مريحًا لتشغيل الجهاز وضبط مستوى الصوت وتحديد الإدخال.

- اضغط على قرص التحكم لتشغيل جهاز One Foundation
- اضغط على قرص التحكم مرة ثانية أثناء كون One Foundation قيد التشغيل للتقليل خلال الإدخالات النشطة
- قم بتدوير قرص التحكم لضبط مستوى الصوت
- اضغط على قرص التحكم مع الاستمرار في الضغط لإيقاف تشغيل One Foundation

ONE FOUNDATION

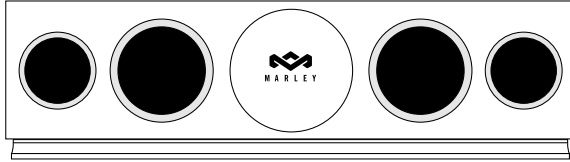
نظام الصوت الرقمي

مرحبًا بك في منزل MARLEY

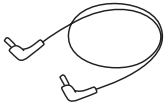
يسعدنا ويشرفنا أنك قد اخترت One Foundation لتكون جزءاً من عالم الموسيقى الذي تستمتع به. و One Foundation عبارة عن نظام صوت استريو ثنائي الاتجاه يعمل مع أجهزة Bluetooth® المتصلة لاسلكياً والمئات من الأجهزة الأخرى عبر المداخل الإضافية أو الرقمية أو التناظرية. يجمع جهاز One Foundation بين جمال ملفت للأنظار ومحرك صوت قوي، كما أنه يجلب الواقعية والتفاصيل إلى موسيقاك وأفلامك المفضلة. سماعات ٥,٢٥ بوصة عالية الوضوح، ذات مدى طويل، مشرّبة بالخشب والألياف، بحاوية تردداتذبذبات منخفضة مضبوطة، إلى جانب مكبرات صوت ١ بوصة دنماركية التصميم، وقوة كهربائية تزيد عن ٢٠٠ واط، كل هذا لتقديم تجارب صوتية مذهلة بهذه الهندسة جميلة الصنع، والعمل الفني الاحترافي.

كل شيء تحتاجه

يأتي جهاز One Foundation مع العناصر التالية:



النظام الصوتي



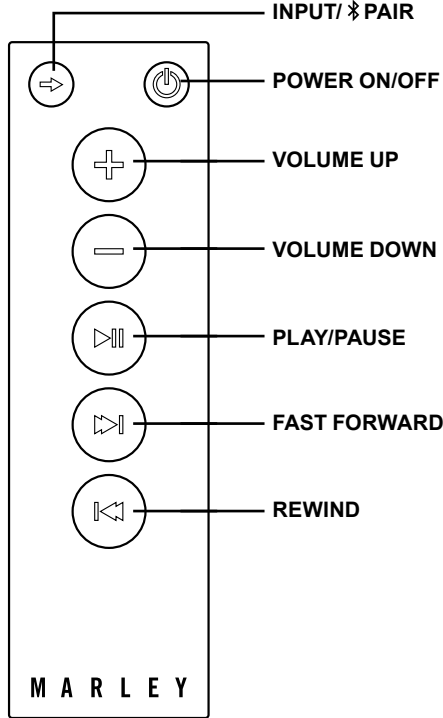
كابل استريو
٣,٥ مم



سلك تيار للمخرج
الحائطي



جهاز التحكم
عن بُعد

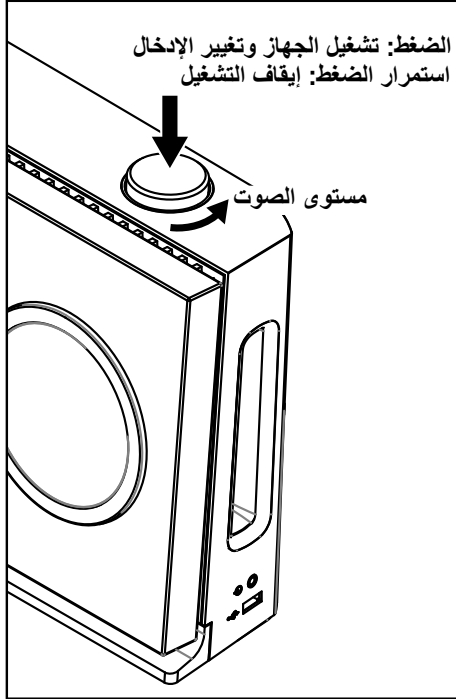


جهاز التحكم عن بُعد

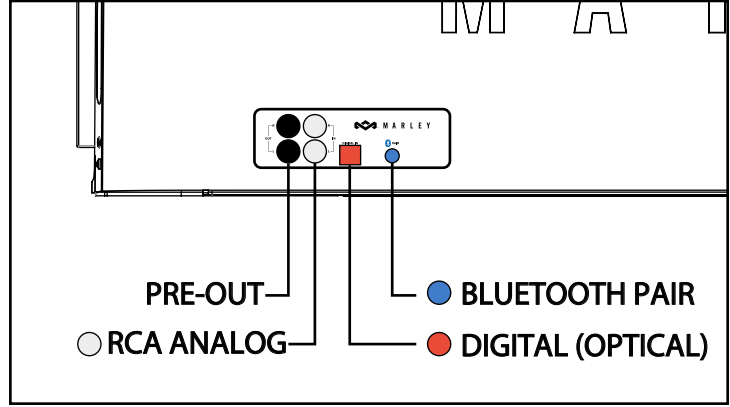
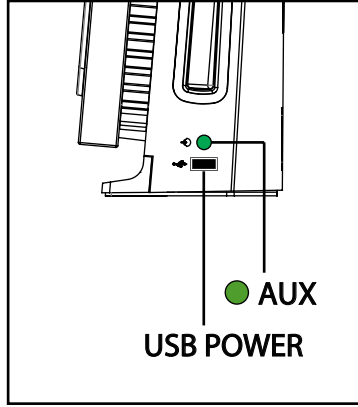
- **Input/* Pair (⇨)**: تنقل خلال الإدخالات المتصلة أو اضغط مع الاستمرار في الضغط للدخول إلى "وضع إقران Bluetooth"
- **Power (⏻)**: تشغيل/إيقاف تشغيل
- **Volume Up (⏮)**: تشغيل/إيقاف تشغيل
- **Volume Down (⏭)**: اضغط أو استمر في الضغط على تشغيل/إيقاف تشغيل
- **Play/Pause (⏮⏭)**: اضغط أو استمر في الضغط على مسار التشغيل/الإيقاف المؤقت
- **Fast Forward (⏭)**: اضغط عليه للوصول إلى المسار التالي، واضغط عليه مع الاستمرار في الضغط للتقديم (لمصدر Bluetooth)
- **Rewind (⏮)**: اضغط عليه للوصول إلى المسار السابق، واضغط عليه مع الاستمرار في الضغط للترجيع (لمصدر Bluetooth)

سهولة الاستخدام

يستخدم One Foundation قرص تحكم مريحًا لتشغيل الجهاز وضبط مستوى الصوت وتحديد الإدخال.



- اضغط على قرص التحكم لتشغيل جهاز One Foundation
- اضغط على قرص التحكم مرة ثانية أثناء كون One Foundation قيد التشغيل للتنقل خلال الإدخالات النشطة
- قم بتدوير قرص التحكم لضبط مستوى الصوت
- اضغط على قرص التحكم مع الاستمرار في الضغط لإيقاف تشغيل One Foundation



يُستخدم مع المصادر التناظرية
يوصى به مع الأجهزة الطرفية الرقمية. يجب توصيل الأجهزة الطرفية الرقمية وتشغيلها للانتقال إلى هذا الإدخال.
الموجود بجهاز التحكم (⇨) يمكن بدء هذا الوضع عن طريق الضغط مع الاستمرار في الضغط على زر الإقران.
سيتم تشغيل هذا الإدخال تلقائيًا عند إدخال كابل إضافي ٣,٥ مم (وهو مرفق مع الجهاز) بـ One Foundation.
يوصى باستخدامه مع السماعة النشطة (وهي غير مرفقة مع الجهاز)
منفذ لتشحن الأجهزة (بما في ذلك أغلب الأجهزة اللوحية)

- RCA ANALOG ○
- DIGITAL (OPTICAL) ●
- BLUETOOTH PAIR ●
- AUX ●
- PRE-OUT
- USB POWER

توصيل جهازك عبر **BLUETOOTH®**

وضع الإقران (يومض مؤشر LED باللون الأزرق)

ينتقل جهاز One Foundation تلقائيًا إلى وضع إعادة توصيل Bluetooth لمدة ١٠ ثوانٍ بمجرد تشغيله (يومض مؤشر LED باللون الأزرق ببطء). بعد ذلك يتم التبديل إلى وضع الإقران (يومض مؤشر LED باللون الأزرق ببطء). يمكنك إقران جهاز جديد بـ One Foundation عندما تكون في وضع الإقران.

ملحوظة: يؤدي الضغط \Rightarrow على جهاز تحكم *One Foundation*

لمدة ٣ ثوانٍ إلى فصل الجهاز المتصل حاليًا وجعل *One Foundation* في وضع الإقران. يمكن أيضًا الدخول إلى وضع الإقران عن طريق فصل جهاز متصل أو الضغط على $\% pair$ (إقران) الموجود بالجزء الخلفي من جهاز *One Foundation*.

وضع الاتصال (يضئ مؤشر LED بلون أزرق ثابت)

استخدم جهازك المزود بتقنية Bluetooth لإقرانه مع *One Foundation*. لا يطلب *One Foundation* كلمة مرور للإقران. بمجرد الإقران، سيضيء مؤشر LED بلون أزرق ثابت.

ملحوظة: سيقترب *One Foundation* تلقائيًا بأخر جهاز تم توصيله به عند التشغيل (متى كان الجهاز متاحًا).

توصيل أجهزة أخرى

تتيح لك المداخل المختلفة الموجودة بالجزء الخلفي والجانب الأيمن من جهاز *One Foundation* إمكانية توصيل أجهزة أخرى بالنظام.

- لتوصيل أجهزة تناظرية، استخدم مدخل *RCA* الموجود بالجزء الخلفي أو المدخل الإضافي الموجود بأحد جوانب الجهاز.
- لربط أجهزة رقمية، نوصي باستخدام المدخل (البصري) للصوت الرقمي، للحصول على أعلى جودة صوت.

منفذ شحن USB

استخدم هذا المنفذ لشحن جهاز *iPod®* أو الهاتف الذكي أو جهاز الكمبيوتر اللوحي الخاص بك. يكون هذا المنفذ نشطًا دائمًا عند توصيل *One Foundation* بمقبس حائط.

ONE FOUNDATION

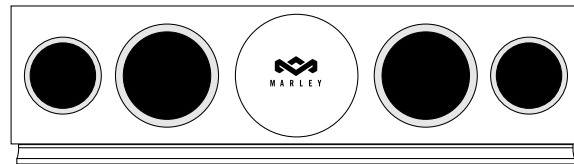
DIGITALT LYDSYSTEM

VELKOMMEN TIL THE HOUSE OF MARLEY

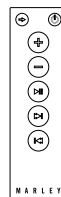
Det er en ære for oss at du har valgt One Foundation som en del av din musikkopplevelse. One Foundation er et toveis stereolydsystem som fungerer med Bluetooth®-enheter trådløst og hundrevis av andre enheter via AUX-inngang og digitale og analoge innganger. One Foundation kombinerer særpreget design med en kraftig lydmotor og gir et realistisk og detaljert lydbilde til dine yndlings-sanger og -filmer. Trefiberimpregnerte basshøytalere på 5,25 tommer med høydefinisjon og «long throw» i en stemt bassreflekskasse, danskdesignede 1-tommers diskant-høytalere og over 200 watt kombineres til fantastiske lydopplevelser i dette velkonstruerte kunstverket.

ALT DU TRENGER

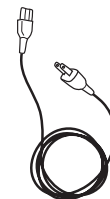
One Foundation leveres med følgende:



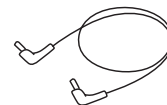
Lydsystem



Fjernkontroll



Strømledning
for veggkontakt

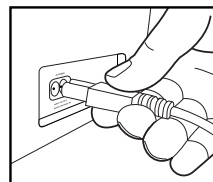


3,5 mm
stereokabel

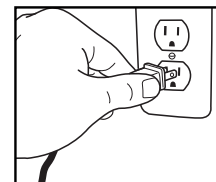
STRØM TIL ONE FOUNDATION

One Foundation bruker en innebygd strømforsyning og drives av et vanlig vegguttak.

1. Plugg strømledningen inn i One Foundation.
2. Sett veggstøpset i en hensiktsmessig veggkontakt.



1

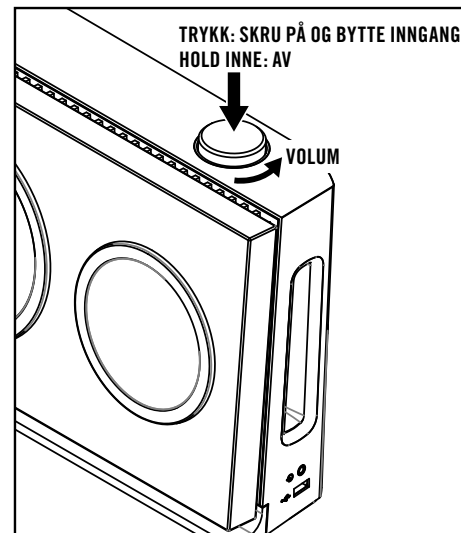


2








BRUKERVENNLIG

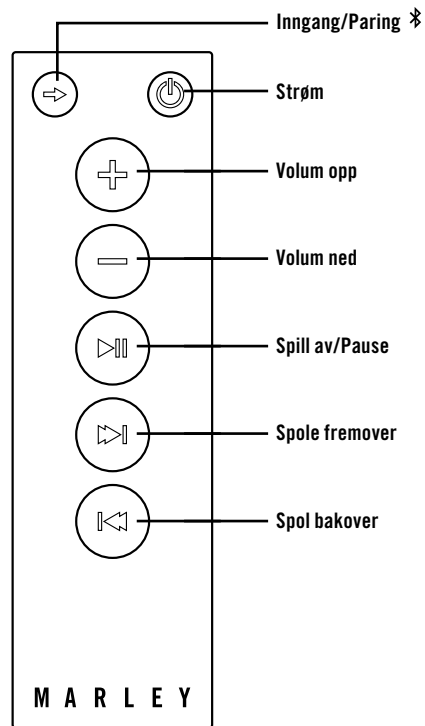
One Foundation bruker én hendig kontrollknapp til å styre strøm, volum og inngangsvalg.

- Trykk på kontrollknappen én gang for å skru på One Foundation
- Trykk på kontrollknappen igjen mens One Foundation er på for å gå gjennom aktive innganger
- Vri på kontrollknappen for å justere volumet
- Trykk på kontrollknappen og hold den inne for å skru av One Foundation



FJERNKONTROLL

- **Inngang/Paring**  (\Leftrightarrow): Gå gjennom tilkoblede innganger eller trykk og hold inne hvis du vil starte Bluetooth-paringsmodus.
- **Strøm** : Av/På
- **Volum opp** : Av/På
- **Volum ned** : Trykk eller hold inne på/av
- **Spill av/Pause** : Trykk eller hold inne Spill av / pause spor
- **Spole fremover** : Trykk for neste spor, trykk og hold inne for å spole fremover (for Bluetooth-kilde)
- **Spol bakover** : Trykk for forrige spor, trykk og hold inne for å spole bakover (for Bluetooth-kilde)



KOBLE TIL ENHETEN VIA BLUETOOTH®- PARINGSMODUS (LED BLINKER BLÅTT)

One Foundation går automatisk over i Bluetooth kobler-til-på-nytt-modus i 10 sekunder så snart du slår den på (LED blinker fort i BLÅTT). Så bytter den til paringsmodus (LED blinker langsomt i BLÅTT). Du kan pare en ny enhet med One Foundation når den er i paringsmodus.

MERK: Hvis du holder på fjernkontrollen inne i 3 sekunder, kobles enheten som er tilkoblet for øyeblikket fra og One Foundation settes i paringsmodus. Paringsmodus kan også startes ved å koble fra en tilkoblet enhet eller ved å trykke på Pair på baksiden av One Foundation.

TILKOBLET-MODUS (LED LYSER SAMMENHENGENDE BLÅTT)

Bruk den Bluetooth-aktiverede enheten din for paring med One Foundation. One Foundation trenger ikke paringspassord. Når paringen er fullført lyser LED-en sammenhengende blått.

MERK: One Foundation parer automatisk med den siste enheten som ble tilkoblet når den slås PÅ (når enheten er tilgjengelig).

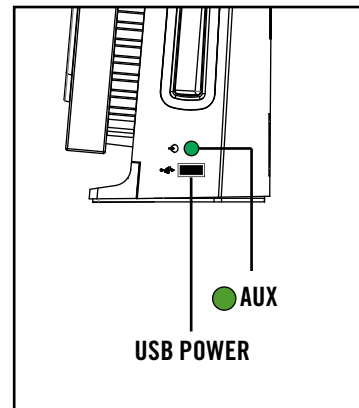
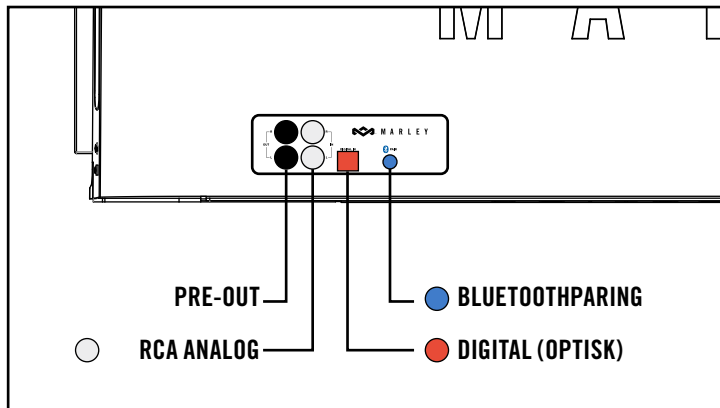
TILKOBLING AV ANDRE ENHETER

De forskjellige inngangene på baksiden og høyre side av One Foundation gjør det mulig å koble andre enheter til systemet.

- Koble til analoge enheter via RCA-inngangen på baksiden eller AUX-inngangen på siden.
- Vi anbefaler at du bruker den digitale lydinnngangen (optisk) til å koble til digitale enheter for best mulig lyd kvalitet.

USB-LADEPORT

Bruk denne porten til å lade iPod®, smarttelefon eller nettbrett. Porten er alltid aktiv når One Foundation er pluggert inn i et vegguttak.



- **RCA ANALOG** Til bruk med analoge kilder
- **DIGITAL (OPTISK)** Anbefales til bruk med digitale enheter. Enheten må være tilkoblet og slått på for at du skal kunne bytte til denne inngangen.
- **BLUETOOTHPARING** Denne modusen kan også startes ved å trykke på (⇒)-knappen på fjernkontrollen og holde den inne.
- **AUX** Denne inngangen aktiveres automatisk når en 3,5 mm AUX-kabel (følger med) er plugget inn i One Foundation.
- PRE-OUT** Anbefales til bruk med aktiv subwoofer (følger ikke med).
- USB POWER** Port til lading av enheter (inkludert de fleste nettbrett).

VIKTIG SIKKERHETSINFORMASJON

1. Følg og ta vare på disse instruksjonene.
2. Respekter alle advarsler. 3. Apparatet må ikke brukes i nærheten av vann.
4. Foreta rengjøring kun med en tørr klut.
5. Ventilasjonsåpninger må ikke tildekkes. Montering skal foretas i henhold til produsentens instruksjoner.
6. Apparatet må ikke installeres i nærheten av varmekilder slik som radiatorer, varmegitter og ovner, eller andre apparater (inkludert forsterkere) som utvikler varme.
7. Beskytt strømledningen slik at den ikke blir tråkket på eller klemt, spesielt på støpsel, stikkontakt, og på punktene hvor de kommer ut fra apparatet.
8. Det skal kun brukes tilbehør/tilleggsutstyr som er spesifisert av produsenten.
9. Trekk ut strømledningen ved lyn og torden, eller når enheten ikke skal brukes i en lengre periode.
10. All service skal henvises til kyndig og kvalifisert servicepersonell. Hvis apparatet på noe måte har blitt skadet, er det nødvendig med service på ting som en ødelagt strømledning eller støpsel, hvis væske har blitt sølt eller om gjenstander har falt ned/inn i apparatet, eller om apparatet har blitt utsatt for regn eller fuktighet, hvis det ikke fungerer normalt, eller om enheten har falt i gulvet.
11. For å redusere faren for brann eller elektrisk støt, ikke utsett apparatet for regn eller fuktighet.

WEEE FORKLARING



Denne merkingen indikerer at innen EU skal dette produktet ikke kastes sammen med annet husholdningsoppel. For å forebygge mulig skade på miljøet eller menneskelig helse forårsaket av ukontrollert avfallstømming, skal produktet gjenvinnnes ansvarlig for å støtte holdbar gjenbruk av materialressurser. For å returnere den brukte anordningen, vennligst bruk retur- og hentesystemet, eller ta kontakt med detaljisten hvor produktet ble kjøpt. De kan sørge for miljøvennlig gjenvinning av produktet.

BATTERIDIREKTIV



Dette symbolet indikerer at batteriene ikke må kastes sammen med vanlig husholdningsavfall da de inneholder substanser som kan skade miljøet og helsen. Vær vennlig å kaste batterier i angitte oppsamlingspunkter.

ADVARSEL



IKKE INNTA BATTERIET, FARE FOR KJEMISKE BRANNSKADER
Dette produktet inneholder et myntbatteri. Hvis myntbatteriet svelges, kan det forårsake alvorlige innvendige brannskader på bare to timer og kan føre til dødsfall. Hold nye og brukte batterier utenfor barns rekkevidde. Hvis batterirommet ikke kan lukkes trygt, må du slutte å bruke produktet og holde det utenfor barns rekkevidde. Hvis du tror at batterier kan ha blitt svelget eller plassert inne i noen del av kroppen må du oppsøke legehjelp umiddelbart.

ONE FOUNDATION

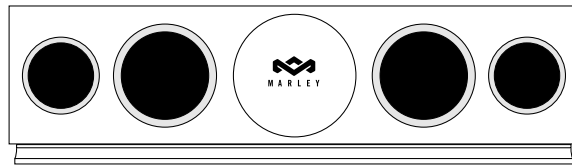
DIGITAALINEN ÄÄNIJÄRJESTELMÄ

TERVETULOA HOUSE OF MARLEYN PARIIN

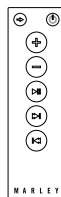
Kiitos kun valitsit One Foundation -järjestelmän osaksi musiikkikokemustasi. One Foundation on kaksitie-stereokaiutinjärjestelmä. Se toimii suoraan Bluetooth®-laitteiden kanssa langattomasti sekä satojen muiden laitteiden kanssa AUX-, digitaal- tai analogialiitännän kautta. One Foundation on näyttävännäköinen ja tehokas audiolaite, joka tuo eloa musiikkiin ja -elokuvaan. Kauniisti muotoillussa kokonaisuudessa on kyllästetyistä puukuidusta valmistetut 5,25 tuuman HD-bassokaiuttimet viritetyssä bassorefleksikotelossa, jossa korkea lähtöteho, ja tanskalaista muotoilua olevat yhden tuuman diskanttikaiuttimet sekä yli 200 wattia, jotka yhdessä saavat aikaan hämmästyttäviä äänikokemuksia.

KAIKKI MITÄ TARVITSET

One Foundation -pakkaus sisältää seuraavat osat:



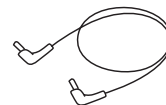
Äänentoistojärjestelmä



Kaukosäädin



Virtajohto pistorasiaan
kytkettäväksi

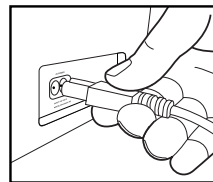


3,5 mm:n
stereoliitinjohto

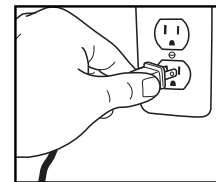
VIRRAN KYTKEMINEN

One Foundation -järjestelmässä on sisäänrakennettu virtalähde ja se toimii tavallisella verkkovirralla.

1. Liitä AC-virtajohto One Foundation -järjestelmään.
2. Kiinnitä virtajohto sopivaan seinäpistorasiaan.



1

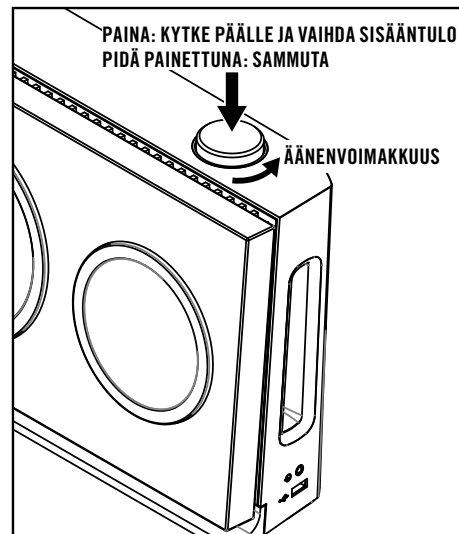


2

HELPPOKÄYTTÖINEN

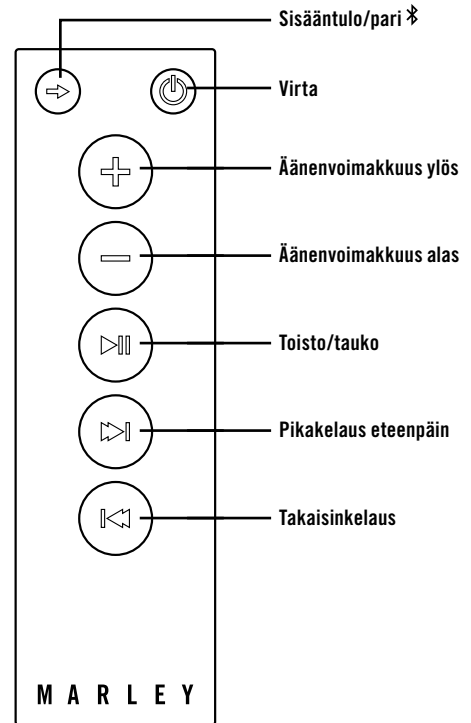
One Foundation -järjestelmässä on kätevä säädin, jolla säädetään tehoa ja äänenvoimakkuutta ja valitaan sisääntulo.

- Kytke One Foundation päälle painamalla säädintä kerran.
- Kun One Foundation on kytketty päälle, paina säädintä uudelleen selataksesi aktiivisia sisääntuloja.
- Säädä äänenvoimakkuutta pyörittämällä säädintä.
- Kun haluat sammuttaa One Foundation -järjestelmän, paina säädintä ja pidä sitä painettuna.



KAUKOSÄÄDIN

- **Sisääntulo/pari** (⇔): selaa kytkettyjä sisääntuloja tai pidä painettuna valitaksesi Bluetooth-laiteparin kytkentätilan
- **Virta** (⏻): päälle/pois
- **Äänenvoimakkuus ylös** (+): päälle/pois
- **Äänenvoimakkuus alas** (=): paina tai pidä painettuna kytkeäksesi päälle/pois
- **Toisto/tauko** (⏸): paina tai pidä painettuna valitaksesi raidan toisto/tauko
- **Pikakelaus eteenpäin** (⏭): paina valitaksesi seuraavan raidan, pidä painettuna pikakelataksesi eteenpäin (Bluetooth-lähdettä varten)
- **Takaisinkelaus** (⏮): paina valitaksesi edellisen raidan, pidä painettuna kelataksesi taaksepäin (Bluetooth-lähdettä varten)



LAITTEEN KYTKENTÄ BLUETOOTH®-LIITÄNNÄN AVULLA LAITEPARIN MUODOSTUS (VILKKUVA SININEN MERKKIVALO)

One Foundation -järjestelmän Bluetooth-liitäntätoiminto käynnistyy automaattisesti 10 sekunniksi heti kun se on kytketty päälle (nopeasti vilkkuva SININEN LED-valo). Tämän jälkeen se siirtyy liitäntätilaan (hitaasti vilkkuva SININEN LED-valo) Uusi laite voidaan liittää One Foundation -järjestelmään, kun liitäntätila on valittu.

HUOMAUTUS: Kun One Foundation -järjestelmän kaukosäätimen virtapainiketta pidetään painettuna 3 sekuntia, sillä hetkellä liitetty laite kytkeytyy irti ja One Foundation siirtyy liitäntätilaan. Liitäntätila voidaan valita myös kytkemällä liitetty laite irti tai painamalla One Foundation -laitteen takana olevaa PAIR-painiketta.

KYTKETTY TILA (SININEN MERKKIVALO PALAA JATKUVASTI)

Liitä Bluetooth-laitteesi One Foundation -järjestelmään. One Foundation -laite ei vaadi salasanaa liittämistä varten. Kun liitäntä on valmis, merkkivalo palaa jatkuvasti sinisenä.

HUOMAUTUS: One Foundation yhdistää automaattisesti laitteeseen, johon se oli viimeksi liitetty, kun se kytketään päälle (kun laite on käytössä).

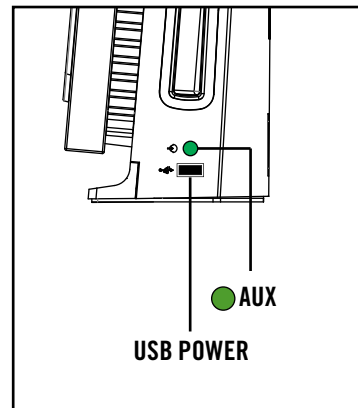
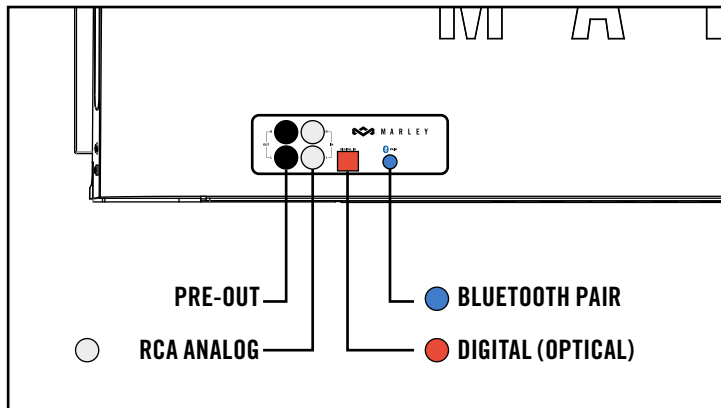
MUIDEN LAITTEIDEN LIITTÄMINEN

One Foundation -laitteen takana ja oikealla puolella olevien sisääntulo-liitäntöjen avulla järjestelmään voidaan liittää myös muita äänentoistolaitteita.

- Analogilaitteet liitetään takana olevan RCA-liitännän tai sivussa olevan AUX-liitännän kautta.
- Digitaalilaitteiden liitäntään suositellaan digitaalista audioliitäntää (optinen) parhaan äänenlaadun varmistamiseksi.

USB-LATAUSPORTTI

Tämä portti on tarkoitettu iPodin®, älypuhelimien tai tablettitietokoneen lataamiseen. Portti on aktiivinen aina kun One Foundation on kytketty seinäpistorasiaan.



- **RCA ANALOG** Käytetään analogilaitteiden kanssa
- **DIGITAL (OPTICAL)** Suositellaan käytettäväksi digitaalisten oheislaitteiden kanssa. Oheislaitteet täytyy olla liitetty ja päälle kytketty, jotta tämä sisääntulo voidaan valita.
- **BLUETOOTH PAIR** Tämä tila voidaan ottaa käyttöön myös pitämällä kaukosäätimen (⇒)-painiketta painettuna.
- **AUX** Tämä sisääntulo aktivoituu automaattisesti, kun 3,5 mm:n aux-kaapeli (sis. toimitukseen) kytketään One Foundation -laitteeseen.
- **PRE-OUT** Suositellaan käytettäväksi aktiivisen bassokaiuttimen (ei sis. toimitukseen) kanssa.
- **USB POWER** Liitäntä laitteiden (mvös useimpien tablettitietokoneiden) lataamista varten.

TÄRKEÄÄ TURVALLISUUSTIETOA

1. Lue nämä ohjeet ja säilytä ne huolella.
2. Noudata kaikkia varoituksia.
3. Älä käytä tätä laitetta kosteassa paikassa.
4. Puhdista vain kuivalla liinalla.
5. Älä peitä tuuletusaukkoja. Käynnistä valmistajan ohjeiden mukaisesti.
6. Laitetta ei saa sijoittaa lämmönlähteiden, kuten lämpöpatterien, sähkölämmittimien tai muiden lämpöä tuottavien sähkölaitteiden (kuten kovaäänisten) välittömään läheisyyteen.
7. Varmista, ettei virtajohdon päälle astuta eikä se joudu puristukseen, erityisesti pistokkeen kohdalla, eikä kohdassa, mistä virtajohto tulee ulos laitteesta.
8. Käytä vain valmistajan hyväksymiä lisäosia / tarvikkeita.
9. Irrota verkkojohdon pistotulppa pistorasiasta ukonilmalla, tai jos laitetta ei käytetä pitkään aikaan.
10. Jätä kaikki huolto valtuutetun huoltoliikkeen suoritettavaksi. Huoltoa tarvitaan, jos laite on vaurioitunut millään lailla: esim. jos sen verkkojohto tai pistoke on vaurioitunut, laitteen sisälle on joutunut nestettä tai jokin esine, laite on altistunut sateelle tai kosteudelle, se ei vaikuta toimivan kunnolla tai se on pudotettu.
11. Pienentääksesi tulipalon ja sähköiskun riskiä, älä sijoita laitetta paikkaan, jossa se altistuu sateelle tai kosteudelle.

WEEE-SELITYS



Tämä merkki tarkoittaa, että tämä tuotetta ei saa havittaa muiden talousjätteiden mukana missään EU-maassa. Kontrolloimattomasta jätteiden havittamisesta mahdollisesti aiheutuvien ymparistohaittojen tai terveysvaarojen estämiseksi havita tämä tuote vastuullisesti edistaaksesi materiaalivarojen uudelleenkaitytoa. Palauta kaytetty laite kayttaen palautus- ja noutojarjestelmaa tai ota yhteytta laitteen myyneeseen liikkeeseen. He voivat kierrattaa taman tuotteen ymparistoturvallisesti.

AKKUJ A KOSKEVA DIREKTIIVI



Tämä symboli tarkoittaa, että akkuja ei saa havittaa talousjätteiden mukana, koska ne sisältävät aineita, jotka voivat olla vahingollisia ymparistolle ja terveydelle. Vie akut niille tarkoitettuihin kerayspisteisiin.

VAROITUS



PARISTOJA EI SAA NIELLÄ. KEMIALLISEN PALOVAMMAN VAARA.

Tässä tuotteessa on nappiparisto. Jos nappiparisto joutuu nieluun, se voi aiheuttaa vakavia palovammoja jo kahden tunnin sisällä, ja se voi johtaa kuolemaan. Uudet ja käytetyt paristot täytyy pitää poissa lasten ulottuvilta. Jos paristokotelo ei mene kunnolla kiinni, lopeta laitteen käyttö ja pidä se poissa lasten ulottuvilta. Jos on syytä epäillä, että nappiparisto on joutunut nieluun ja muualle kehon sisälle, ota välittömästi yhteyttä lääkäriin.

ONE FOUNDATION

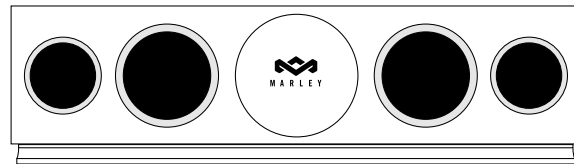
DIGITALT LJUDSYSTEM

VÄLKOMMEN TILL HOUSE OF MARLEY

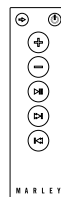
Vi är glada att du har One Foundation för att bli del av din musikupplevelse. One Foundation tvåvägs stereoljudsystem som fungerar med Bluetooth®-enheter anslutna trådlöst och hundratals andra enheter via extraringången. One Foundation förenar slående estetik med en kraftig ljudmaskin och ger realism och detalj till din favoritmusik och film. Högdefinition, long-throw, träfiberimpregnerade, 5,25 tums bashögtalare i ett avstämt, basreflekterande hölje, danskdesignade 1 tums högtonshögtalare och över 200 watt kommer samman för att ge fantastiska ljudupplevelser i detta vackert utförda konstverk.

ALLT DU BEHÖVER

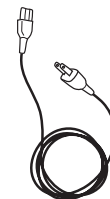
One Foundation kommer med det följande:



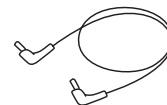
Ljudsystem



Fjärrkontroll



Elsladd för vägguttag

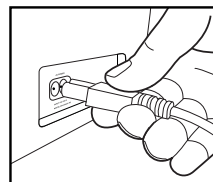


3,5 mm stereokabel

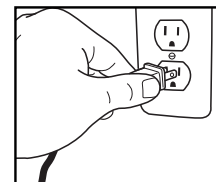
DRIFT AV ONE FOUNDATION

Din One Foundation använder inbyggd krafttillförsel och drivs av ett standard vägguttag.

1. Anslut elsladden till One Foundation.
2. Sätt väggkontakten i ett passande vägguttag.



1

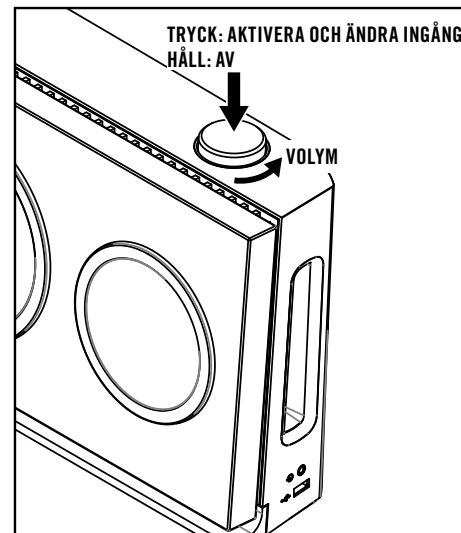


2

ENKEL ATT ANVÄNDA

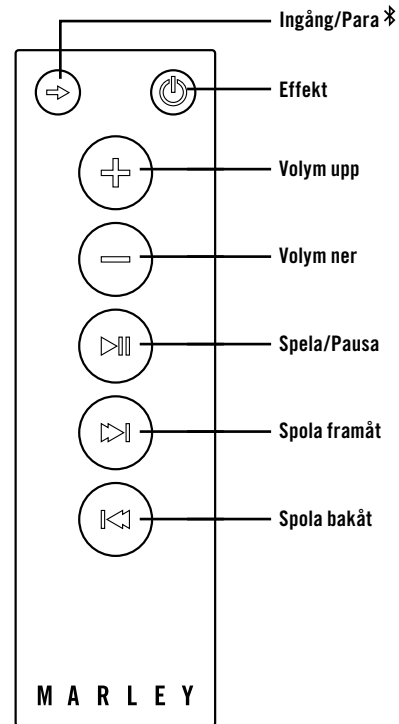
One Foundation använder en praktisk kontroll för att kontrollera aktivering, volym och inputval.

- Tryck en gång på kontrollen för att aktivera One Foundation.
- Tryck på kontrollen igen medan One Foundation är på för att gå igenom aktiva ingångar.
- Vrid kontrollen för att justera volymen.
- Tryck och håll in kontrollen för att stänga av One Foundation



FJÄRRKONTROLL

- **Ingång/Para** (⇔): Cykla genom anslutna ingångar eller tryck och håll för att aktivera Bluetooth parningsläge.
- **Effekt** (⏻): På/av
- **Volym upp** (+): På/av
- **Volym ner** (=): Tryck eller håll på/av
- **Spela/pausa** (▶||): Tryck eller håll spela/pausa spår
- **Spola framåt** (▶||): Tryck för nästa spår, tryck och håll för att spola framåt (för Bluetooth-källa)
- **Spola bakåt** (||◀): Tryck för nästa spår, tryck och håll för att spola bakåt (för Bluetooth-källa)



ANSLUT DIN ENHET VIA BLUETOOTH®

PARNINGSLÄGE (BLINKANDE BLÅ LED)

One Foundation går automatiskt in i Bluetooth återanslutningsläge efter 10 sekunder så snart den aktiveras (snabbt blinkande BLÅ LED). Den går sedan över till parningsläge (långsamt blinkande BLÅ LED). Du kan para en ny enhet till One Foundation när du är i parningsläge.

OBS! Intryckande av på-knappen på One Foundation-fjärrkontrollen under 3 sekunder kommer att avsluta enheten som för nuvarande är ansluten och aktivera parningsläget för One Foundation. Parningsläget kan även aktiveras genom att avsluta en ansluten enhet eller genom att trycka på para-knappen på baksidan av One Foundation.

ANSLUTNINGSLÄGE (FAST BLÅ LED)

Använd din Bluetooth-kapabla enhet för att para den med One Foundation. One Foundation kräver inte ett parningslösenord. När parningen är klar kommer LED-lampan att lysa fast i blått.

OBS! One Foundation kommer automatiskt att para sig med den senaste anslutna enheten när den aktiveras till PÅ (när enheten finns tillgänglig).

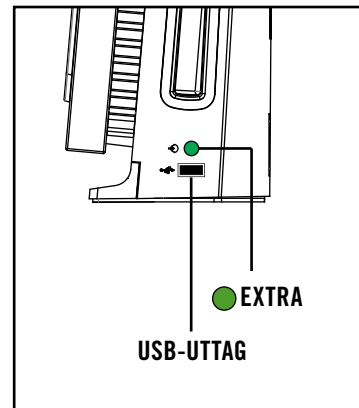
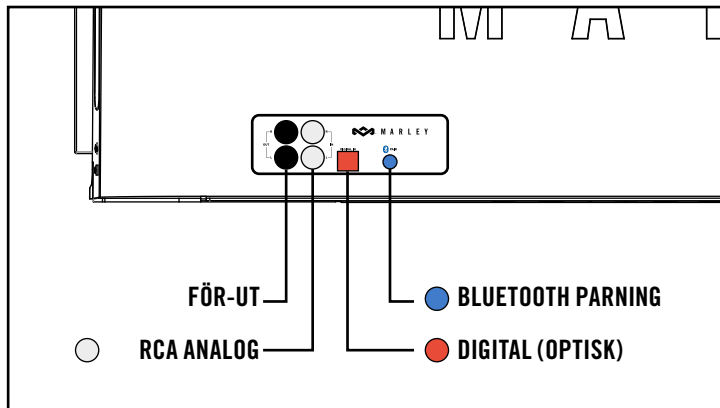
ANSLUTA ANDRA ENHETER

De olika ingångarna på baksidan och höger sida av One Foundation låter dig ansluta andra enheter till systemet.

- För anslutning av analoga enheter, använd RCA-ingången på baksidan eller extraingången på sidan.
- För anslutning av digitala enheter rekommenderar vi att du använder den digitala ljudingången (optiska) för bästa möjliga ljudkvalitet.

USB-LADDNINGSPORT

Använd denna port för att ladda din iPod®, smartphone, eller pekdator. Porten är alltid aktiv när One Foundation är ansluten till ett vägguttag.



○ **RCA ANALOG**

● **DIGITAL (OPTISK)**

● **BLUETOOTH PARNING**

● **EXTRA**

FÖR-UT

USB-UTTAG

För användning med analoga källor

Rekommenderas för användning med digital kringutrustning. Kringutrustningen måste vara ansluten och aktiverad för att kunna cykla till denna ingång.

Detta läge kan även startas genom att trycka och hålla inne (⇨) (ingångs)knappen på fjärrkontrollen.

Denna ingång kommer automatiskt att startas när en 3,5 mm extraingångskabel (inkluderad) ansluts till One Foundation. Rekommenderas för användning med aktiv bashögtalare (inte inkluderad).

Port för laddning av enheter (inkluderat de flesta pektdatorer).

VIKTIG SÄKERHETSINFORMATION

1. Följ och behåll dessa instruktioner.
2. Följ alla varningar.
3. Använd inte denna enhet nära vatten.
4. Rengör endast med en torr trasa.
5. Blockera inte några ventileringsöppningar. Installera i enlighet med tillverkarens anvisningar.
6. Installera inte nära en värmekälla såsom element, spjäll, spisar eller andra enheter (inkluderat förstärkare) som producerar värme.
7. Skydda elsladden från att någon trampar på den eller att den kläms, speciellt vid kontakten, uttagen eller där den utgår från enheten.
8. Anslut endast tillsatser/tillbehör specificerade av tillverkaren.
9. Ta ur kontakten för denna enhet under åskväder eller när den inte används under en längre tidsperiod.
10. Låt endast kvalificerad fackman utföra reparationer. Reparationer krävs när enheten har skadats på något vis, såsom om elsladden eller kontakten skadas, om vätska har spillts eller om föremål har fallit in i enheten, om enheten har utsatts för regn eller fukt, inte fungerar normalt, eller om den har tappats.
11. För att reducera risken för brand eller elchock, utsett inte denna enhet för regn eller fukt.

WEEE-FORKLARING



Denna markering indikerar att denna produkt inte får avyttras med annat hushallsavfall inom EU. För att förhindra möjlig skada på miljö eller person från okontrollerat avfalls avyttrande, återvinn på ansvarsfullt vis för att främja det fortsatta återanvändandet av materialresurser. För att returnera din använda enhet, använd retur och insamlingssystemen eller kontakta återförsäljaren där produkten köptes. De kan se till att produkten återvinns på ett miljösakert vis.

BATTERIFORESKRIFT



Denna symbol indikerar att batterier inte får avyttras bland hushållssopor eftersom de innehåller substanser som kan skada miljön och hälsan. Avyttra batterier endast vid designerade samlingspunkter.

VARNING



SVÄLJ INTE BATTERI, KEMISK BRÄNNFARA.

Denna produkt innehåller ett knappbatteri. Om knappbatteriet sväljs kan det orsaka allvarliga interna brännskador inom endast 2 timmar och kan leda till dödsfall. Förvara nya och använda batterier borta från barn. Om batteridörren inte går att stänga ordentligt, sluta använda produkten och förvara borta från barn. Om du tror att batterier kan tänkas ha svalts eller placerade inuti någon kroppsdelen, sök omedelbar medicinsk hjälp.

ONE FOUNDATION

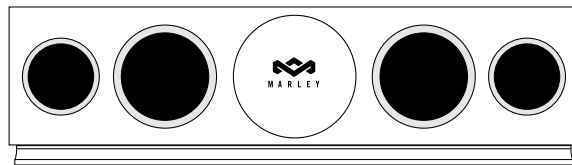
ΨΗΦΙΑΚΟ ΗΧΟΣΥΣΤΗΜΑ

ΚΑΛΩΣ ΟΡΙΣΑΤΕ ΣΤΟ HOUSE OF MARLEY

Μας τιμά το γεγονός ότι επιλέξατε το One Foundation για να αποτελέσει τμήμα της εμπειρίας σας με τη μουσική. Το One Foundation είναι ένα στερεοφωνικό ηχοσύστημα δύο δρόμων, το οποίο συνεργάζεται με συσκευές Bluetooth® που συνδέονται ασύρματα, καθώς και με εκατοντάδες άλλες συσκευές μέσω της βοηθητικής, της ψηφιακής ή της αναλογικής εισόδου ήχου. Το One Foundation συνδυάζει αισθητική που ξεχωρίζει με έναν ισχυρό ηχητικό μηχανισμό, για να προσφέρει ρεαλισμό και λεπτομέρεια στην αγαπημένη σας μουσική και στις αγαπημένες σας ταινίες. Τα υψηλής ακρίβειας, μακράς εμβέλειας, από εμποτισμένες ίνες ζύλου woofer των 5,25 ιντσών σε ένα καλοκουρδισμένο περίβλημα που αντανακλά τα μπάσα, τα δανέζικης σχεδίασης tweeter της 1 ιντσας και η απόδοση που ξεπερνά τα 200 watt, συνεργάζονται για να παρέχουν συναρπαστικές εμπειρίες ήχου σε αυτό το υπέροχα σχεδιασμένο και κατασκευασμένο αριστούργημα.

ΟΛΑ ΟΣΑ ΧΡΕΙΑΖΕΣΤΕ

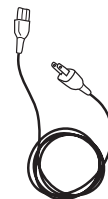
Το One Foundation συνοδεύεται από τα εξής:



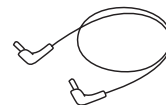
Ηχοσύστημα



Τηλεχειριστήριο



Καλώδιο
τροφοδοσίας από την
πρίζα

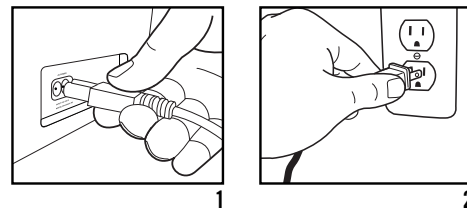


Στερεοφωνικό
καλώδιο 3,5 mm

ΤΡΟΦΟΔΟΣΙΑ ΤΟΥ ONE FOUNDATION

Το One Foundation χρησιμοποιεί ένα ενσωματωμένο τροφοδοτικό, το οποίο τροφοδοτείται από μια τυπική επιτοίχια πρίζα.

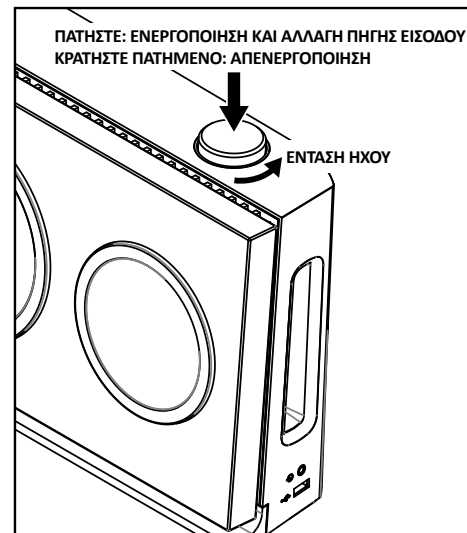
1. Συνδέστε το καλώδιο τροφοδοσίας AC στο One Foundation.
2. Συνδέστε το βύσμα τροφοδοσίας σε μια κατάλληλη επιτοίχια πρίζα.



ΕΥΚΟΛΟ ΣΤΗ ΧΡΗΣΗ

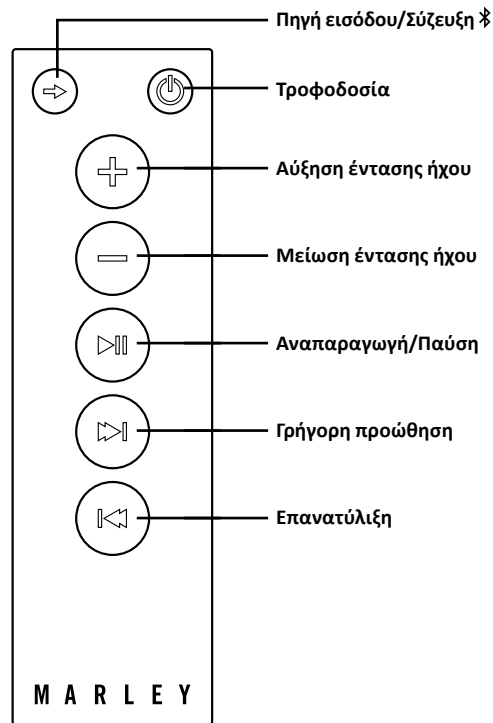
Το One Foundation χρησιμοποιεί ένα εύχρηστο περιστροφικό χειριστήριο για την ενεργοποίησή του, τη ρύθμιση της έντασης του ήχου και την επιλογή πηγής εισόδου.

- Πατήστε το περιστροφικό χειριστήριο μία φορά για να ενεργοποιήσετε το One Foundation
- Πατήστε ξανά το περιστροφικό χειριστήριο ενώ το One Foundation είναι ενεργοποιημένο, για κυκλική εναλλαγή μεταξύ των ενεργών πηγών εισόδου
- Περιστρέψτε το περιστροφικό χειριστήριο για να ρυθμίσετε την ένταση του ήχου
- Πατήστε το περιστροφικό χειριστήριο και κρατήστε το πατημένο για να απενεργοποιήσετε το One Foundation



ΤΗΛΕΧΕΙΡΙΣΤΗΡΙΟ

- Πηγή εισόδου/ Σύζευξη ✱ (⇔): Κάντε κυκλική εναλλαγή μεταξύ των συνδεδεμένων πηγών εισόδου ή πατήστε και κρατήστε πατημένο για να ξεκινήσει η λειτουργία σύζευξης Bluetooth
- Τροφοδοσία (⏻): Ενεργοποίηση/απενεργοποίηση
- Αύξηση έντασης ήχου (⏏): Ενεργοποίηση/απενεργοποίηση
- Μείωση έντασης ήχου (⏏): Πατήστε ή κρατήστε πατημένο για ενεργοποίηση/απενεργοποίηση
- Αναπαραγωγή/Παύση (⏮): Πατήστε ή κρατήστε πατημένο για Αναπαραγωγή/Παύση κομματιού
- Γρήγορη προώθηση (⏭): Πατήστε για το επόμενο κομμάτι, πατήστε και κρατήστε πατημένο για γρήγορη προώθηση (για πηγή Bluetooth)
- Επανατύλιξη (⏮): Πατήστε για το προηγούμενο κομμάτι, πατήστε και κρατήστε πατημένο για επανατύλιξη (για πηγή Bluetooth)



ΣΥΝΔΕΣΗ ΤΗΣ ΣΥΣΚΕΥΗΣ ΣΑΣ ΜΕΣΩ BLUETOOTH® ΛΕΙΤΟΥΡΓΙΑ ΣΥΖΕΥΞΗΣ (ΜΠΛΕ LED ΑΝΑΒΟΣΒΗΝΕΙ)

Το One Foundation περνά αυτόματα σε λειτουργία επανασύνδεσης Bluetooth για 10 δευτερόλεπτα, αφού το ενεργοποιήσετε (η ΜΠΛΕ φωτεινή ένδειξη αναβοσβήνει γρήγορα). Στη συνέχεια μεταβαίνει σε λειτουργία σύζευξης (η ΜΠΛΕ φωτεινή ένδειξη αναβοσβήνει αργά). Όταν το One Foundation βρίσκεται σε λειτουργία σύζευξης, μπορείτε να κάνετε σύζευξή του με μια νέα συσκευή.

ΣΗΜΕΙΩΣΗ: Αν κρατήσετε πατημένο το κουμπί [symbol here] στο τηλεχειριστήριο του One Foundation για 3 δευτερόλεπτα, η ήδη συνδεδεμένη συσκευή θα αποσυνδεθεί και το One Foundation θα περάσει σε λειτουργία σύζευξης. Η λειτουργία σύζευξης μπορεί επίσης να ενεργοποιηθεί αν αποσυνδεθεί μια ήδη συνδεδεμένη συσκευή ή αν πατήσετε το κουμπί Pair (Σύζευξη) στο πίσω μέρος του One Foundation.

ΛΕΙΤΟΥΡΓΙΑ ΣΥΝΔΕΣΗΣ (ΜΠΛΕ LED ΣΤΑΘΕΡΑ ΑΝΑΜΜΕΝΟ)

Χρησιμοποιήστε τη συσκευή σας με δυνατότητα Bluetooth για να κάνετε σύζευξή της με το One Foundation. Το One Foundation δεν απαιτεί κωδικό πρόσβασης για τη σύζευξη. Αφού ολοκληρωθεί η σύζευξη, το LED θα μείνει σταθερά αναμμένο με μπλε χρώμα.

ΣΗΜΕΙΩΣΗ: Μόλις τεθεί σε λειτουργία, το One Foundation θα κάνει αυτόματη σύζευξη με την τελευταία συσκευή που είχε συνδεθεί μαζί του (εφόσον η συσκευή είναι διαθέσιμη).

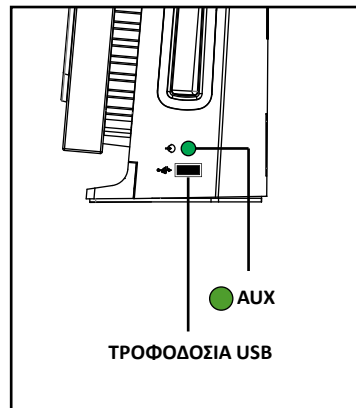
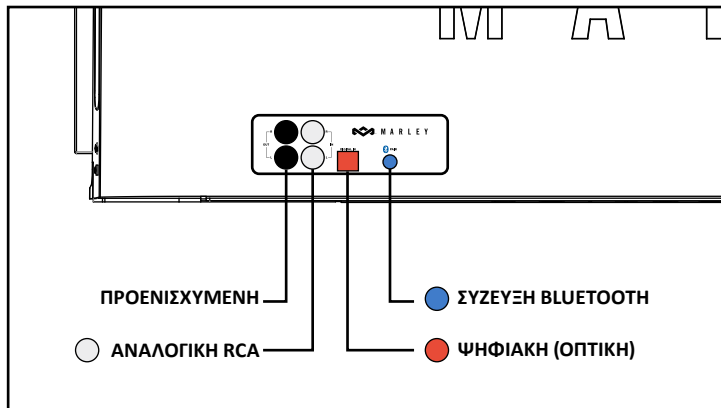
ΣΥΝΔΕΣΗ ΑΛΛΩΝ ΣΥΣΚΕΥΩΝ

Οι διάφορες είσοδοι στο πίσω και στο δεξιό μέρος του One Foundation σας επιτρέπουν να συνδέετε άλλες συσκευές ήχου στο σύστημα.

- Για να συνδέσετε αναλογικές συσκευές, χρησιμοποιήστε την είσοδο RCA στο πίσω μέρος ή τη βοηθητική είσοδο στο πλάι.
- Για να συνδέσετε ψηφιακές συσκευές, συνιστούμε να χρησιμοποιήσετε την είσοδο ψηφιακού ήχου (οπτική), για την καλύτερη δυνατή ποιότητα ήχου.

ΘΥΡΑ ΦΟΡΤΙΣΗΣ USB

Χρησιμοποιήστε αυτή τη θύρα για να φορτίσετε το iPod®, το smartphone ή το tablet σας. Αυτή η θύρα είναι πάντα ενεργή, εφόσον το One Foundation είναι συνδεδεμένο στην πρίζα.



- **ΑΝΑΛΟΓΙΚΗ RCA** Για χρήση με αναλογικές πηγές
- **ΨΗΦΙΑΚΗ (ΟΠΤΙΚΗ)** Συνιστάται για χρήση με ψηφιακά περιφερειακά. Τα περιφερειακά πρέπει να είναι συνδεδεμένα και ενεργοποιημένα, προκειμένου να συμπεριληφθεί αυτή η πηγή εισόδου στην κυκλική εναλλαγή.
- **ΣΥΖΕΥΞΗ ΒΛΕΤΟΟΤΗ** Αυτή η λειτουργία μπορεί επίσης να ενεργοποιηθεί αν πατήσετε και κρατήσετε πατημένο το κουμπί (⇒) στο τηλεχειριστήριο.
- **AUX** Αυτή η είσοδος ενεργοποιείται αυτόματα όταν συνδεθεί στο One Foundation ένα καλώδιο βοηθητικής εισόδου ήχου 3,5 mm (περιλαμβάνεται).
- **ΠΡΟΕΝΙΣΧΥΜΕΝΗ** Συνιστάται για χρήση με ενεργό subwoofer (δεν περιλαμβάνεται).
- **ΤΡΟΦΟΔΟΣΙΑ USB** Θύρα για φόρτιση συσκευών (συμπεριλαμβανομένων των περισσότερων tablet).

ΣΗΜΑΝΤΙΚΕΣ ΠΛΗΡΟΦΟΡΙΕΣ ΓΙΑ ΤΗΝ ΑΣΦΑΛΕΙΑ

1. Ακολουθήστε και τηρήστε αυτές τις οδηγίες.
2. Σεβαστείτε όλες τις προειδοποιήσεις.
3. Μην χρησιμοποιείτε τη συσκευή κοντά σε νερό.
4. Καθαρίζετε μόνο με ένα στεγνό πανί.
5. Μην μπλοκάρετε κανένα άνοιγμα αερισμού. Τοποθετείτε σύμφωνα με τις οδηγίες του κατασκευαστή.
6. Μην τοποθετείτε κοντά σε πηγές θερμότητας όπως σώματα καλοριφέρ, αεραγωγοί θερμότητας, φούρνοι ή άλλες συσκευές (συμπεριλαμβανομένων ενισχυτών) που παράγουν θερμότητα.
7. Προστατέψτε το καλώδιο τροφοδοσίας ώστε να μην το πατήσει κανείς και να μην τσακίσει, ειδικά κοντά στο βύσμα, στις υποδοχές σύνδεσης και στο σημείο εξόδου από τη συσκευή.
8. Χρησιμοποιείτε μόνο προσαρτήματα/εξαρτήματα που συνιστώνται από τον κατασκευαστή.
9. Αποσυνδέετε τη συσκευή από την πρίζα κατά τη διάρκεια θύελλας με κεραυνούς ή όταν δεν πρόκειται να χρησιμοποιηθεί για μεγάλο χρονικό διάστημα.
10. Αναθέστε όλες τις εργασίες σέρβις σε κατάλληλα καταρτισμένους τεχνικούς. Απαιτείται σέρβις αν η συσκευή έχει πάθει οποιαδήποτε ζημιά, όπως φθορά στο καλώδιο τροφοδοσίας ή στο βύσμα, αν έχουν χυθεί υγρά ή έχουν πέσει αντικείμενα επάνω στη συσκευή, αν η συσκευή έχει εκτεθεί σε βροχή ή υγρασία, αν δεν λειτουργεί σωστά ή αν έχει πέσει.
11. Για να περιοριστεί ο κίνδυνος πυρκαγιάς ή ηλεκτροπληξίας, μην εκθέτετε τη συσκευή σε βροχή ή υγρασία.

ΕΠΕΞΗΓΗΣΗ ΑΗΘΕ



Αυτή η σήμανση επισημαίνει ότι αυτό το προϊόν δεν πρέπει να απορρίπτεται με άλλα οικιακά απόβλητα σε όλη την ΕΕ. Για να μην προκληθεί ζημιά στο περιβάλλον ή στην υγεία λόγω μη ελεγχόμενης απόρριψης αποβλήτων, ανακυκλώστε το υπεύθυνα, προάγοντας τη βιώσιμη επαναχρησιμοποίηση των υλικών πόρων. Για να επιστρέψετε τη χρησιμοποιημένη συσκευή, χρησιμοποιήστε τα συστήματα επιστροφής και συλλογής ή επικοινωνήστε με το κατάστημα από το οποίο αγοράσατε το προϊόν. Οι υπεύθυνοι μπορούν να παραλάβουν αυτό το προϊόν για ασφαλή για το περιβάλλον ανακύκλωσή του.

ΟΔΗΓΙΑ ΓΙΑ ΤΙΣ ΜΠΑΤΑΡΙΕΣ



Το σύμβολο αυτό υποδεικνύει ότι οι μπαταρίες δεν πρέπει να απορρίπτονται μαζί με οικιακά απορρίμματα, καθώς περιέχουν ουσίες που μπορεί να είναι επιβλαβείς για το περιβάλλον και την υγεία. Απορρίπτετε τις μπαταρίες στα καθορισμένα σημεία συλλογής.

ΠΡΟΕΙΔΟΠΟΙΗΣΗ



ΜΗΝ ΚΑΤΑΠΙΝΕΤΕ ΤΗ ΜΠΑΤΑΡΙΑ, ΚΙΝΔΥΝΟΣ ΧΗΜΙΚΟΥ ΕΓΚΑΥΜΑΤΟΣ.

Αυτό το προϊόν περιέχει μια μπαταρία στοιχείου με τη μορφή κέρματος/κουμπιού. Αν η μπαταρία τύπου κέρματος/κουμπιού καταποθεί, μπορεί να προκαλέσει σοβαρά εσωτερικά εγκαύματα σε 2 μόλις ώρες και να οδηγήσει σε θάνατο. Διατηρείτε τις νέες και τις χρησιμοποιημένες μπαταρίες μακριά από παιδιά. Αν η μπαταριοθήκη δεν κλείνει καλά, σταματήστε τη χρήση του προϊόντος και φυλάξτε το μακριά από μικρά παιδιά. Αν πιστεύετε ότι υπάρχει ενδεχόμενο οι μπαταρίες να έχουν καταποθεί ή να έχουν τοποθετηθεί μέσα σε οποιοδήποτε μέρος του σώματος, ζητήστε επείγοντως ιατρική φροντίδα.

ONE FOUNDATION

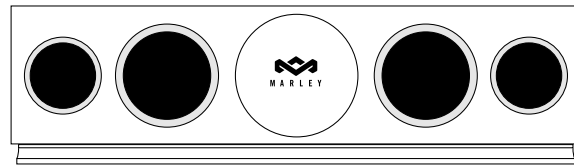
SISTEMA DE ÁUDIO DIGITAL

BEM-VINDO À HOUSE OF MARLEY

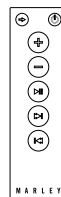
Muito obrigado por ter escolhido o One Foundation para integrar na sua experiência musical. O One Foundation consiste num sistema de som estéreo portátil de duas vias compatível com dispositivos Bluetooth® sem-fios e centenas de outros dispositivos através da entrada auxiliar, digital ou analógica. O One Foundation representa a fusão entre uma extraordinária estética e um poderoso motor de áudio, conferindo realismo e detalhe às suas músicas e filmes preferidos. Woofers de alta definição, longo alcance, impregnados em fibra de madeira de 5,25 polegadas numa caixa de reflexão de graves, tweeters de 1 polegada desenvolvidos na Dinamarca e mais de 200 watts reúnem-se numa só unidade para proporcionar fantásticas experiências sonoras com esta magnífica obra de arte da engenharia.

TUDO AQUILO DE QUE NECESSITA

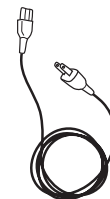
O One Foundation inclui os seguintes artigos:



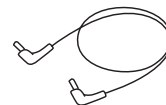
Sistema de som



Telecomando



Cabo de alimentação
para tomada de
parede

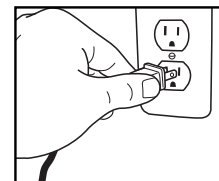
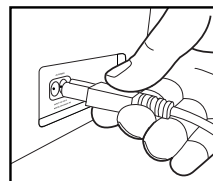


Cabo estéreo de
3,5 mm

LIGAR O ONE FOUNDATION

O seu One Foundation utiliza uma fonte de alimentação integrada e é alimentado através de uma tomada de parede normal.

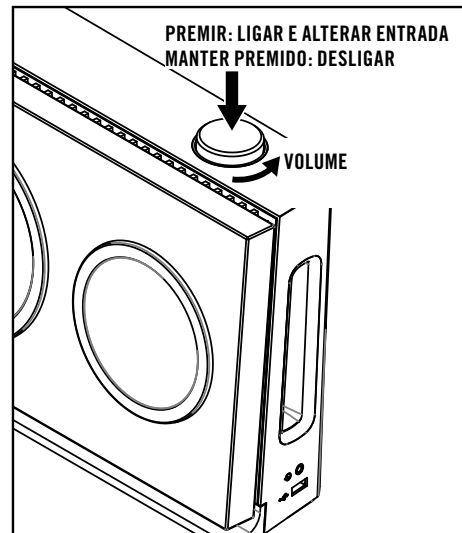
1. Insira o cabo de alimentação CA no One Foundation.
2. Insira a ficha numa tomada de parede compatível.



FÁCIL DE UTILIZAR

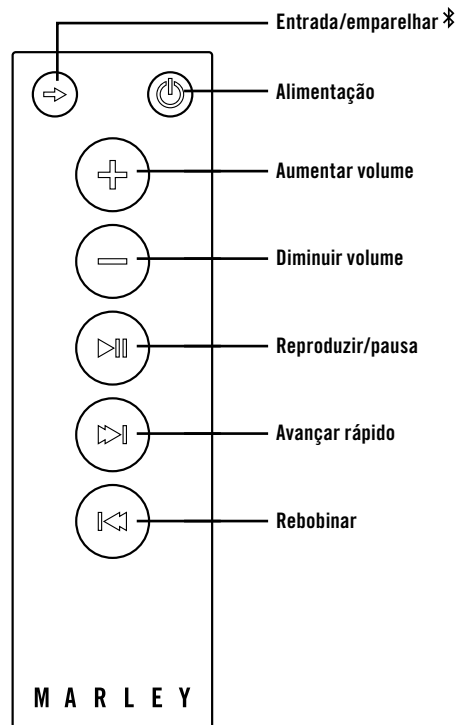
O One Foundation tem um cómodo comando de um só botão para controlar a alimentação, o volume e a selecção da entrada.

- Prima o botão de comando uma vez para ligar o One Foundation
- Prima outra vez o botão de comando enquanto o One Foundation está ligado para percorrer as entradas activas
- Rode o botão de comando para regular o volume
- Prima e mantenha premido o botão de comando para desligar o One Foundation



TELECOMANDO

- **Entrada/emparelhar** ⌘ (⇐⇒): Percorrer as entradas ligadas ou premir e manter premido para activar o modo de emparelhamento Bluetooth
- **Alimentação** (⏻): Liga/Desliga
- **Aumentar volume** (+): Liga/Desliga
- **Diminuir volume** (=): Premir ou manter premido Liga/Desliga
- **Reproduzir/pausa** (▶||): Premir ou manter premido Reproduzir/pausa faixa
- **Avançar rápido** (▶||): Premir para avançar para a faixa seguinte, premir e manter premido para avançar rápido (para fonte Bluetooth)
- **Rebobinar** (◀||): Premir para avançar para a faixa anterior, premir e manter premido para rebobinar (para fonte Bluetooth)



LIGAR O SEU DISPOSITIVO VIA BLUETOOTH®

MODO DE EMPARELHAMENTO (LED AZUL INTERMITENTE)

Assim que liga o One Foundation, este passa automaticamente ao modo de religação Bluetooth durante 10 segundos (LED AZUL intermitente rápido). Depois, muda para o modo de emparelhamento (LED AZUL intermitente lento). Quando estiver no modo de emparelhamento, é possível emparelhar um segundo dispositivo ao One Foundation.

NOTA: Se mantiver premido o botão Ligar (On) do telecomando do One Foundation durante 3 segundos desliga o dispositivo actualmente ligado e o One Foundation entra no modo de emparelhamento. O modo de emparelhamento também pode ser activado desligando um dispositivo ligado ou premindo o botão Emparelhar (Pair) na parte de trás do One Foundation.

MODO LIGADO (LED AZUL FIXO)

Utilize o seu dispositivo compatível com Bluetooth para emparelhar o One Foundation. O One Foundation não necessita de palavra-passe de emparelhamento. Depois de emparelhado, o LED fica azul.

NOTA: Quando ligar, o One Foundation emparelha automaticamente com o último dispositivo que esteve ligado (quando o dispositivo estiver disponível).

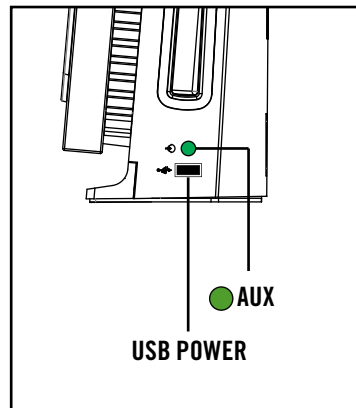
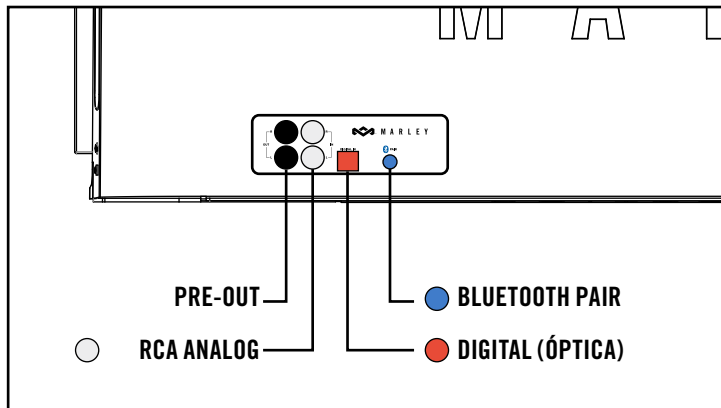
LIGAR OUTROS DISPOSITIVOS

As várias entradas na parte de trás e do lado direito do One Foundation permitem-lhe ligar outros dispositivos ao sistema.

- Para ligar dispositivos analógicos, utilize a entrada RCA na parte de trás ou a entrada auxiliar na parte lateral.
- Para ligar dispositivos digitais, recomendamos que utilize a entrada de áudio digital (óptica) para obter a melhor qualidade de som.

PORTA DE CARREGAMENTO USB

Utilize esta porta para carregar o seu iPod®, smartphone ou tablet. A porta está sempre activa quando o One Foundation é ligado a uma tomada de parede.



- **RCA ANALOG** Para utilização com fontes analógicas
- **DIGITAL (ÓPTICA)** Recomendada para utilização com periféricos digitais. Os periféricos devem ser ligados e activados de modo a percorrerem até esta entrada.
- **BLUETOOTH PAIR** Este modo também pode ser iniciado premindo e mantendo premido o botão (↔) (Entrada) no telecomando.
- **AUX** Esta entrada é activada automaticamente quando se liga um cabo auxiliar de 3,5 mm (incluído) ao One Foundation.
- PRE-OUT** Recomendada para utilização com um subwoofer activo (não incluído).
- USB POWER** Porta para carregar dispositivos (incluindo a maioria dos tablets).

IMPORTANTES INFORMAÇÕES DE SEGURANÇA

1. Siga e cumpra estas instruções.
2. Observe todas as advertências.
3. Não utilize este aparelho perto de água.
4. Limpe apenas com um pano seco.
5. Não obstrua quaisquer aberturas de ventilação. Instale de acordo com as instruções do fabricante.
6. Não instale perto de quaisquer fontes de calor tais como radiadores, registos de calor, fornos ou outros aparelhos (incluindo amplificadores) que produzam calor.
7. Proteja o cabo de alimentação de modo a que não seja pisado ou trilhado, principalmente na ficha, entradas, e no ponto onde saem do aparelho.
8. Utilize apenas acessórios indicados pelo fabricante.
9. Desligue o aparelho da tomada durante tempestades eléctricas ou quando não utilizar durante longos períodos.
10. Todas as operações de manutenção devem ser efectuadas por pessoal técnico qualificado. É necessário prestar assistência quando o aparelho sofrer qualquer tipo de danos, por exemplo, no cabo de alimentação ou na ficha, quando for derramado líquido ou caírem objectos em cima do aparelho, quando este estiver exposto a chuva ou humidade, quando não funcionar normalmente ou cair.
11. Para reduzir o risco de incêndio e choque eléctrico, não exponha o aparelho à chuva ou à humidade.

EXPLICAÇÃO DA REEE



Este símbolo indica que o produto não deve ser eliminado juntamente com outros resíduos domésticos em toda a UE. Para impedir possíveis danos ambientais ou à saúde humana resultantes de uma eliminação não controlada dos resíduos, este produto deverá ser reciclado de forma responsável de modo a promover a reutilização sustentável dos recursos materiais. Para fazer a devolução do seu dispositivo usado, queira por favor utilizar os sistemas de devolução e recolha ou contactar a loja onde adquiriu o produto. A loja poderá entregar este produto para que seja reciclado de forma segura em termos ambientais.

INSTRUÇÕES RELATIVAMENTE AS PILHAS



Este símbolo indica que as pilhas não podem ser eliminadas juntamente com o lixo doméstico, dado que contêm substâncias que podem ser prejudiciais para o meio ambiente e a saúde. As pilhas devem ser eliminadas nos pontos de recolha designados.

ADVERTÊNCIA



NÃO INGERIR A PILHA; PERIGO DE QUEIMADURA QUÍMICA.

Este produto inclui uma pilha do tamanho de uma moeda/botão. Se engolir a pilha do tamanho de uma moeda/botão, esta pode provocar graves queimaduras internas em apenas 2 horas, podendo provocar a morte. Mantenha as pilhas novas e usadas fora do alcance das crianças. Se o compartimento da pilha não fechar em segurança, interrompa a utilização do equipamento e mantenha-o fora do alcance das crianças. Caso considere que as pilhas foram engolidas ou inseridas noutra parte do corpo, procure assistência médica imediata.

ONE FOUNDATION

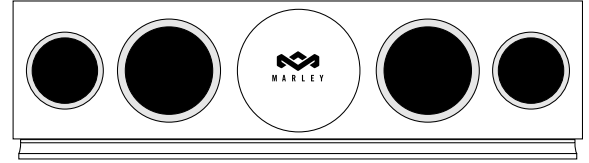
DİJİTAL SES SİSTEMİ

HOUSE OF MARLEY'E HOŞ GELDİNİZ

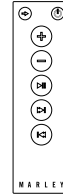
Müzik deneyiminizin bir parçası olarak One Foundation ürününü seçmenizden dolayı onur duyduk. One Foundation, kablosuz olarak Bluetooth® ve auxiliary, dijital ya da analog girişlerle bağlanan yüzlerce cihazla çalışabilen, çift yönlü, stereo ses sistemidir. One Foundation, çarpıcı estetikle güçlü ses motorunu bir araya getirirken, en sevdiğiniz müzik ve filmlerinize gerçekçilik ve ayrıntı katar. Akortlu, bass refleksli muhafazaya sahip, yüksek çözünürlüklü, long-throw, ahşap lif gömülü 5,25 inçlik wooferlar ile Danimarka tasarımı 1 inçlik tweeter hoparlörler ve 200 watt üzerindeki güç şaşırtıcı sonik ses deneyimi sunmak için bu şık tasarlanmış ve süslenmiş sanat eserinde bir araya geliyor.

İHTİYACINIZ OLAN HERŞEY

One Foundation beraberinde aşağıdaki parçalar gelir:



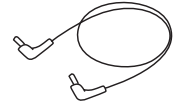
Ses Sistemi



Uzaktan Kumanda



Priz için Güç Kablosu

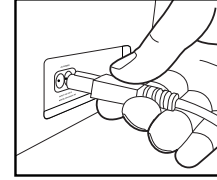


3,5 mm Stereo Kablo

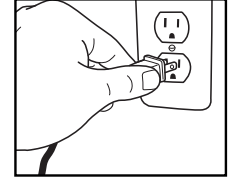
ONE FOUNDATION GÜÇ BESLEMESİ

One Foundation cihazınız dahili güç kaynağı kullanmakta olup, standart prizlerden güç almaktadır.

1. AC güç kablosunu One Foundation cihazına takın.
2. Fişi uygun bir prize takın.



1

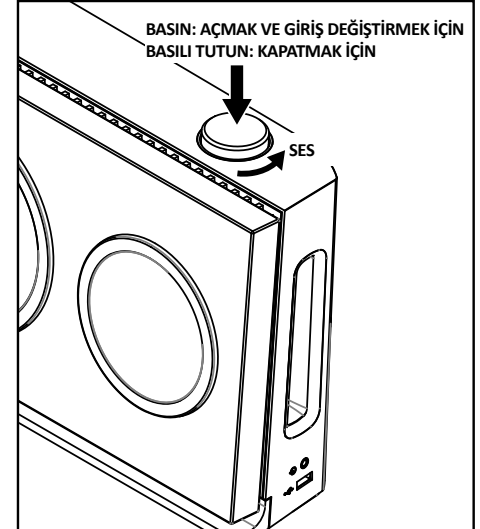


2

KULLANIMI KOLAY

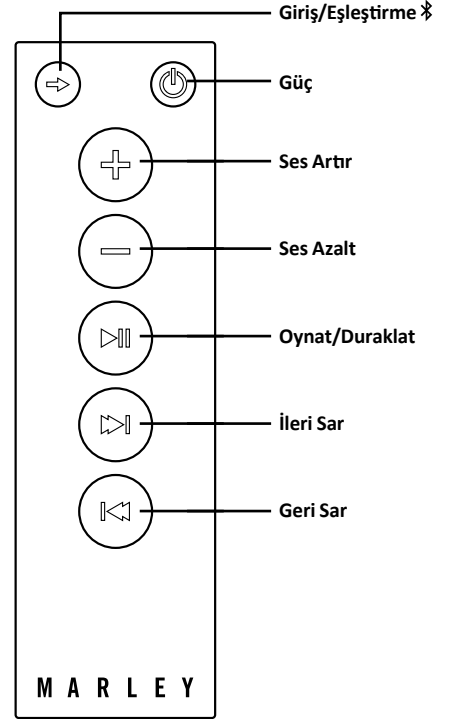
One Foundation, güç, ses ve giriş seçimini çalıştırmak için kullanışlı tek bir kontrol kadranını kullanır.

- One Foundation cihazını açmak için kontrol kadranına bir defa basın
- Aktif girişler arasında geçiş yapmak için, One Foundation cihazı açıkken kontrol kadranına bir kez daha basın
- Sesi ayarlamak için kontrol kadranını çevirin
- One Foundation cihazını kapatmak için kontrol kadranına basın ve basılı tutun



UZAKTAN KUMANDA

- **Giriş / Eşleştirme** (⇌): Bağlı girişler arasında geçiş yapın ve Bluetooth Eşleştirme Modu'nu devreye sokmak için basın ve basılı tutun
- **Güç** (⏻): Aç/Kapat (On/Off)
- **Ses Artır** (+): Aç/Kapat (On/Off)
- **Ses Azalt** (-): Aç/Kapat düğmesine basın veya basılı tutun
- **Oynat/Duraklat** (▶||): Şarkıyı Oynatmak/Duraklatmak için basın veya basılı tutun
- **İleri Sar** (▶||): Sonraki şarkı için basın, ileri sarmak için basın ve basılı tutun (Bluetooth kaynağı için)
- **Geri Sar** (||◀): Önceki şarkı için basın, geri sarmak için basın ve basılı tutun (Bluetooth kaynağı için)



CİHAZINIZI BLUETOOTH ÜZERİNDEN BAĞLAMA EŞLEŞTİRME MODU (YANIP SÖNEN MAVİ LED IŞIĞI)

One Foundation cihazınızı açar açmaz cihaz otomatik olarak 10 saniye boyunca Bluetooth Yeniden Bağlanma moduna geçer (hızlı yanıp sönen MAVİ led ışığı). Ardından Eşleştirme Modu'na geçiş yapar (yavaş yanıp sönen MAVİ led ışığı). Eşleştirme Modu'ndayken One Foundation cihazına yeni bir cihaz eşleştirebilirsiniz.

NOT: One Foundation uzaktan kumandası üzerindeki açma düğmesine 3 saniye boyunca basılı tutulması bağlı olan cihazın bağlantısını kesecek ve One Foundation cihazını Eşleştirme Modu'na geçirecektir. Eşleştirme modu ayrıca bağlı bir cihazın bağlantısını kesilerek ya da One Foundation cihazı arkasındaki Eşleştir düğmesine basarak devreye sokulabilir.

BAĞLI MOD (SABİT MAVİ LED IŞIĞI)

One Foundation ile eşleştirmek için Bluetooth özellikli cihazınızı kullanın. One Foundation cihazı bir eşleştirme parolası gerektirmez. Eşleştirme gerçekleştiğinde, LED ışığı sabit mavi renkte yanacaktır.

NOT: One Foundation cihazı ON (AÇ) açma düğmesi ile açıldığında, (cihaz kullanılabilir durumdaysa) en son bağlanmış olan cihazla otomatik olarak eşleşecektir.

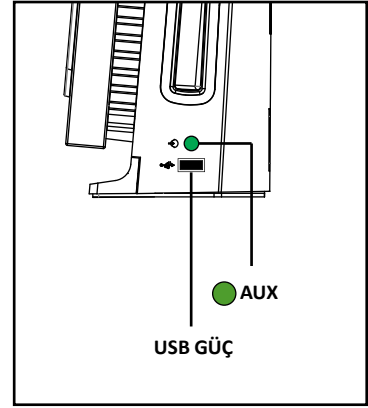
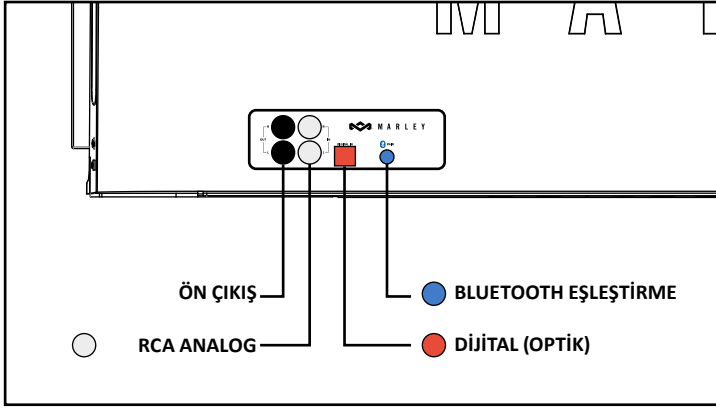
DİĞER CİHAZLARI BAĞLAMA

One Foundation cihazının arkasında ve sağ tarafındaki çeşitli girişler, diğer cihazları sisteme bağlamanızı sağlayacaktır.

- Analog cihazları bağlamak için arkadaki RCA girişini veya yan taraftaki auxiliary girişini kullanın.
- Dijital cihazları bağlarken en yüksek ses kalitesini elde etmek için dijital ses (optik) girişini kullanmanızı öneririz.

USB ŞARJ BAĞLANTI NOKTASI

iPod®, akıllı telefon ya da tablet bilgisayarınızı şarj etmek için bu bağlantı noktasını kullanın. One Foundation cihazının prize takılı olduğu durumlarda bu bağlantı noktası daima etkin olacaktır.



- **RCA ANALOG** Analog kaynaklarla kullanmak için
- **DİJİTAL (OPTİK)** Dijital çevre birimleriyle kullanmak için önerilir. Bu girişe geçiş yapılabilmesi için çevre birimleri bağlı ve açık durumda olmalıdır.
- **BLUETOOTH EŞLEŞTİRME** Bu mod aynı zamanda uzaktan kumanda üzerindeki (↔) düğmesi basılı tutularak da başlatılabilir.
- **AUX** Bu giriş, 3,5 mm auxiliary kablo (dahildir) One Foundation cihazına takıldığında otomatik olarak devreye girecektir.
- **ÖN ÇIKIŞ** Aktif subwoofer ile kullanım için önerilir (dahil değildir).
- **USB GÜÇ** Cihazları (bir çok tablet bilgisayar da dahil olmak üzere) sarı eden bağlantı noktası.

ÖNEMLİ GÜVENLİK BİLGİLERİ

1. Bu talimatlara uyun ve talimatları muhafaza edin.
2. Tüm uyarılara uyun.
3. Bu aleti su yakınında kullanmayın.
4. Sadece kuru bezle temizleyin.
5. Havalanma açıklıklarını kapatmayın. Üreticinin talimatları doğrultusunda kurun.
6. Radyatör, ısıtıcı, ocak veya (amfiler dahil) ısı üreten herhangi bir aletin yakınında kurmayın.
7. Güç kablosunu, üzerinde yürünmesine veya özellikle fiş, çoklu prizler ve aletten çıktıkları noktada ezilmeye karşı koruyun.
8. Sadece üretici tarafından belirtilen ekleri/aksesuarları kullanın.
9. Şimşek ve yıldırımın olduğu fırtınalı havalarda veya uzun süre kullanılmadığında bu aleti prizden çıkarın.
10. Tüm servis işleri için kalifiye servis personeline başvurun. Güç besleme kablosunun ya da fişinin hasar görmesi, alete sıvı dökülmesi ya da alet üzerine bir nesne düşmesi, aletin yağmur ya da neme maruz kalması, normal çalışmaması veya düşürülmüş olması gibi aletin herhangi bir şekilde hasar gördüğü durumlarda servis bakımı gereklidir.
11. Yangın ya da elektrik çarpması riskini azaltmak için aleti yağmur ya da neme maruz bırakmayın.

WEEE ACIKLAMASI



Bu işaret bu ürünün AB genelinde diğer ev atıklarıyla birlikte atılmaması gerektiğini belirtir. Kontrolsüz atığın çevre veya insan sağlığına olası zararları engellemek için sorumlu bir şekilde geri donuşturulmasını ve malzeme kaynaklarının sürdürülebilir şekilde yeniden kullanılmasını sağlayın. Kullanılmış aygıtınızı iade etmek için lütfen iade sistemlerini kullanın veya ürünü satın aldığınız perakende satış noktasıyla görüşün. Kendileri bu ürünü çevreye zarar vermeyecek şekilde geri donuşturulmak üzere gerekli yere gonderebilirler.

PİL DİREKTİFİ



Bu sembol, çevreye ve sağlığa karşı zararlı olabilen maddeler icerebileceği için pillerin ev atığıyla atılmaması gerektiği gösterir. Lütfen, pilleri belirtilen toplama noktalarına atın.

UYARI



PİLİ YUTMAYIN, KİMYEVİ YANIK TEHLİKESİ.
Bu ürün bir düğme pil içerir. Düğme pil yutulursa, en fazla 2 saat içerisinde ciddi iç yanmaya ve ölüme neden olabilir. Yeni ve kullanılmış pilleri çocuklardan uzak tutun. Pil bölmesi sağlam bir şekilde kapanmıyorsa, ürünü kullanmayı bırakın ve çocuklardan uzak tutun. Pillerin yutulduğunu ve vücudun herhangi bir parçasının içine yerleştirildiğini düşünüyor, hemen tıbbi müdahaleye başvurun.



BOB MARLEY®; MARLEY™
© Fifty-Six Hope Road Music Ltd., 2013;
Right of Publicity and Persona Rights -
Fifty-Six Hope Road Music Ltd. www.bobmarley.com

Distributed by House of Marley LLC, 3000 Pontiac Trail, Commerce Township, MI 48390/PO Box 460 Tonbridge, Kent, TN9 9EW, UK.

All other brands, product names, company names, and trademarks are property of their respective owners.
The included warranty complies with regulation 90 of the Competition and Consumer Regulations 2010.



Made in China. IB-EMDA001WW-W